



Heim-
netzwerk



WebFiber 4440

Lichtleiter-Switch

Installations- und Gebrauchsanleitung

1.

Inhalt

1.	Inhalt	3
2.	Produkthinweis	4
3.	Sicherheitsvorschriften	5
4.	Entsorgung	5
5.	Aufbau eines Heimnetzwerkes	6
5.1	Beispiele für Heimnetzwerke	6
5.2	Verlegen des Lichtleiter-Kabels	8
5.3	Kabelenden vorbereiten	8
5.4	Verbinden mit dem Lichtleiter-Netzteil WebFiber 4000	9
5.5	Anschluss des Routers	9
5.6	Anschluss der Lichtleiter-Kabel an den Lichtleiter-Switch	10
5.6.1	Verwendung des Lichtleiter-Switches direkt mit einem Lichtleiter-Adapter	10
5.6.2	Verwendung des Lichtleiter-Switches mit der passiven Wanddose WebFiber WFD 100	11
6.	Fehlersuche	12
6.1	Keine Netzwerkverbindung	12
7.	Wartung und Reinigung	12
8.	WebFiber Lichtleiter-Switches	13
9.	Technische Daten	14

2.

Produktthinweis

Sie haben ein Gerät der Marke Fuba gekauft. Seit über 60 Jahren stehen wir für innovative Technik und höchste Fertigungsqualität in der Empfangs- und Netzwerktechnik.

Mit dem WebFiber 4440 haben Sie sich für einen Netzwerk-Verteiler entschieden, den Sie über vier RJ45-Anschlüsse an ihren Netzwerkschwitch oder Router direkt anschließen können.

Der Internetzugang ist oft nicht dort, wo der Anschluss benötigt wird. Egal, ob der Router den Computer im Obergeschoss oder das TV-Gerät im Wohnzimmer mit einem Internetsignal versorgen muss, mit dem Fuba WebFiber-System kann im ganzen Haus schnell und unkompliziert ein Netzwerk aufgebaut werden. Im Gegensatz zu WLAN gewährleistet das Lichtleiter-Kabel eine verlustfreie Datenübertragung von 1 Gbit/s über eine Strecke von bis zu 50 Metern!

Die Lichtleiter-Switches WebFiber 4210, WebFiber 4410, WebFiber 4440 sowie das Netzteil WebFiber 4000 sind für den Einsatz in Untertisch-Verteilerschrank konzipiert. In Verwendung mit einer 1HE 19Zoll Einbauwanne sind die Geräte auch in vorhandenen Netzwerkschränken montierbar. Dabei ergeben vier Lichtleiter-Switches WebFiber 4410 oder WebFiber 4440 zusammen mit dem Netzteil WebFiber 4000 genau das Einbaumaß 44,5 cm (= 19 Zoll).

Zum Betrieb eines bis maximal vier Lichtleiter-Switches wird ein Lichtleiter-Netzteil WebFiber 4000 benötigt. Dieses ist im Liefer-

umfang nicht enthalten und muss separat erworben werden.

Der Lichtleiter-Switch WebFiber 4440 wandelt die elektrischen Signale, welche über die RJ45-Patchkabel geliefert werden, in vier optische Signale. Vom WebFiber 4440 aus verlaufen vier Lichtleiter-Kabel in die Zimmer zu den passiven Lichtleiter-Wanddosen WebFiber WFD 100. Die Fuba Lichtleiter-Kabel (POF = Polymer Optische Faser) ermöglichen eine Datenübertragung mit Hilfe von Licht - schnell, einfach und nahezu verlustfrei.

Oft sind vorhandene Leerrohre schon mit Strom- oder Koaxialkabeln belegt. Deshalb eignet sich das nur 2,2 Millimeter dünne Lichtleiter-Kabel besonders auch für Nachrüstungen, denn es kann in solchen Fällen problemlos in schon voll bestückten Leerrohren verlegt werden.

Außer in Leerrohren kann das Lichtleiter-Kabel auch einfach unter Laminat, Teppichböden, in kleinen Hohlräumen oder einfach hinter Fußleisten, Regalen oder anderen Möbelstücken verlegt werden.

Die Montage der Lichtleiter-Kabel an die Adapter ist einfach und benötigt kein spezielles Fachwissen.

Inhalt:

1 x WebFiber 4440 Lichtleiter-Switch
1 x Kurzanleitung

3.

Sicherheitsvorschriften



- Bei Schäden, die durch Nichtbeachten dieser Bedienungsanleitung verursacht werden, erlischt die Gewährleistung/Garantie. Für Folgeschäden übernehmen wir keine Haftung. Bei Sach- oder Personenschäden, die durch unsachgemäße Handhabung oder Nichtbeachten der Sicherheitshinweise verursacht werden, übernehmen wir keine Haftung. In solchen Fällen erlischt die Gewährleistung/Garantie.
- Aus Sicherheits- und Zulassungsgründen (CE) ist das eigenmächtige Umbauen und/oder Verändern des Produktes nicht gestattet.
- Das Produkt ist kein Spielzeug! Geräte, die an Netzspannung betrieben werden, gehören nicht in Kinderhände. Lassen Sie deshalb in Anwesenheit von Kindern besondere Vorsicht walten. Betreiben Sie das Produkt so, dass es von Kindern nicht erreicht werden kann.
- Das Produkt ist nur für den Betrieb in trockenen, geschlossenen Innenräumen geeignet. Das gesamte Produkt darf nicht feucht oder nass werden, fassen Sie es niemals mit nassen Händen an. Beim Steckernetzteil besteht Lebensgefahr durch einen elektrischen Schlag!
- Das Produkt darf nicht extremen Temperaturen, direktem Sonnenlicht, Vibrationen oder Feuchtigkeit ausgesetzt sein.
- Der Aufbau der Netzteileneinheit entspricht der Schutzklasse II. Zur Spannungsversorgung der Netzteileneinheit darf nur das mitgelieferte Anschlusskabel verwendet werden.
- Wenn ein Netzteil oder das Anschlusskabel Beschädigungen aufweist, so fassen Sie es nicht an, da Lebensgefahr durch einen elektrischen Schlag besteht. Schalten Sie zuerst die Netzspannung für die Steckdose ab, an der das Netzteil angeschlossen ist (z. B. zugehörigen Sicherungsautomat abschalten bzw. Sicherung heraus drehen, anschließend den FI-Schutzschalter abschalten). Ziehen Sie erst danach das Netzkabel aus der Netzsteckdose. Entsorgen Sie das defekte Netzteil oder Anschlusskabel umweltgerecht und verwenden Sie es nicht mehr. Tauschen Sie es gegen ein neues Netzteil oder Anschlusskabel mit den gleichen Spezifikationen aus.
- Lassen Sie das Verpackungsmaterial nicht achtlos liegen, dieses könnte für Kinder zu einem gefährlichen Spielzeug werden.
- Gehen Sie vorsichtig mit dem Produkt um. Durch Stöße, Schläge oder dem Fall aus bereits geringer Höhe kann es zu Beschädigungen kommen.

4.

Entsorgung

Nach den einschlägigen EU-Richtlinien darf dieses Gerät nicht zusammen mit den kommunalen Abfällen entsorgt werden.

Verwenden Sie die lokale Abfallsammlung und Recycling-Systeme.

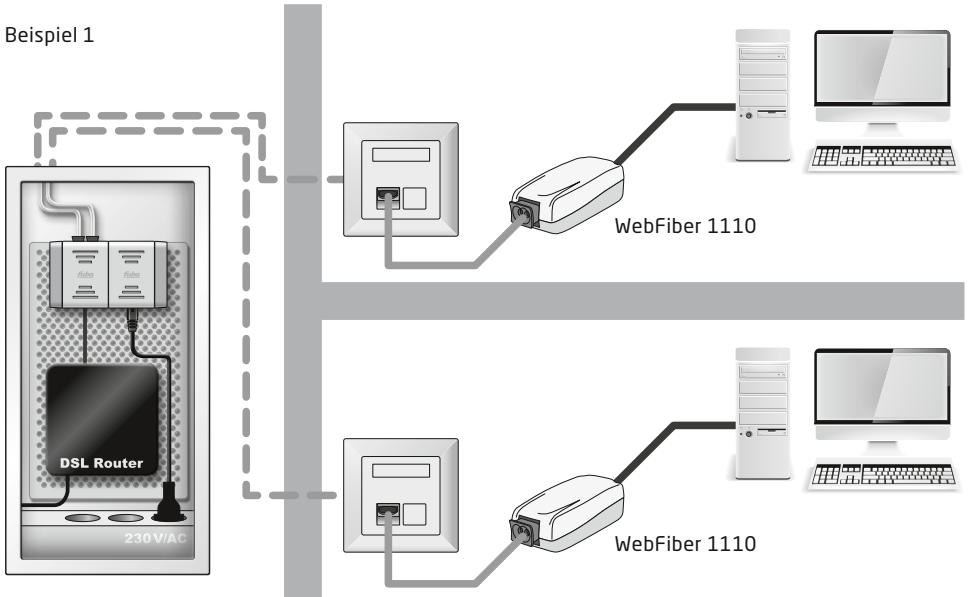


5.

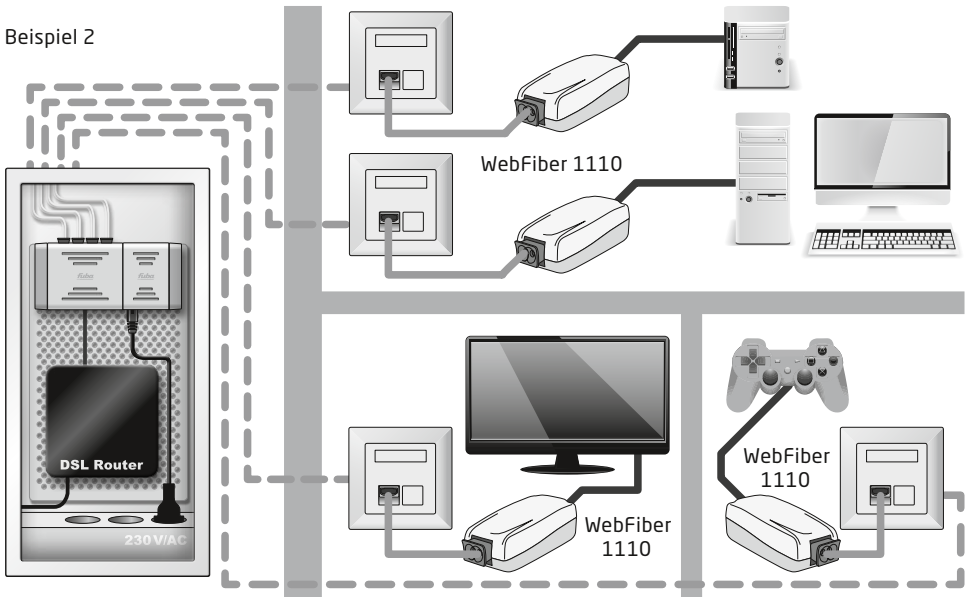
Aufbau eines Heimnetzwerkes

5.1 Beispiele für Heimnetzwerke

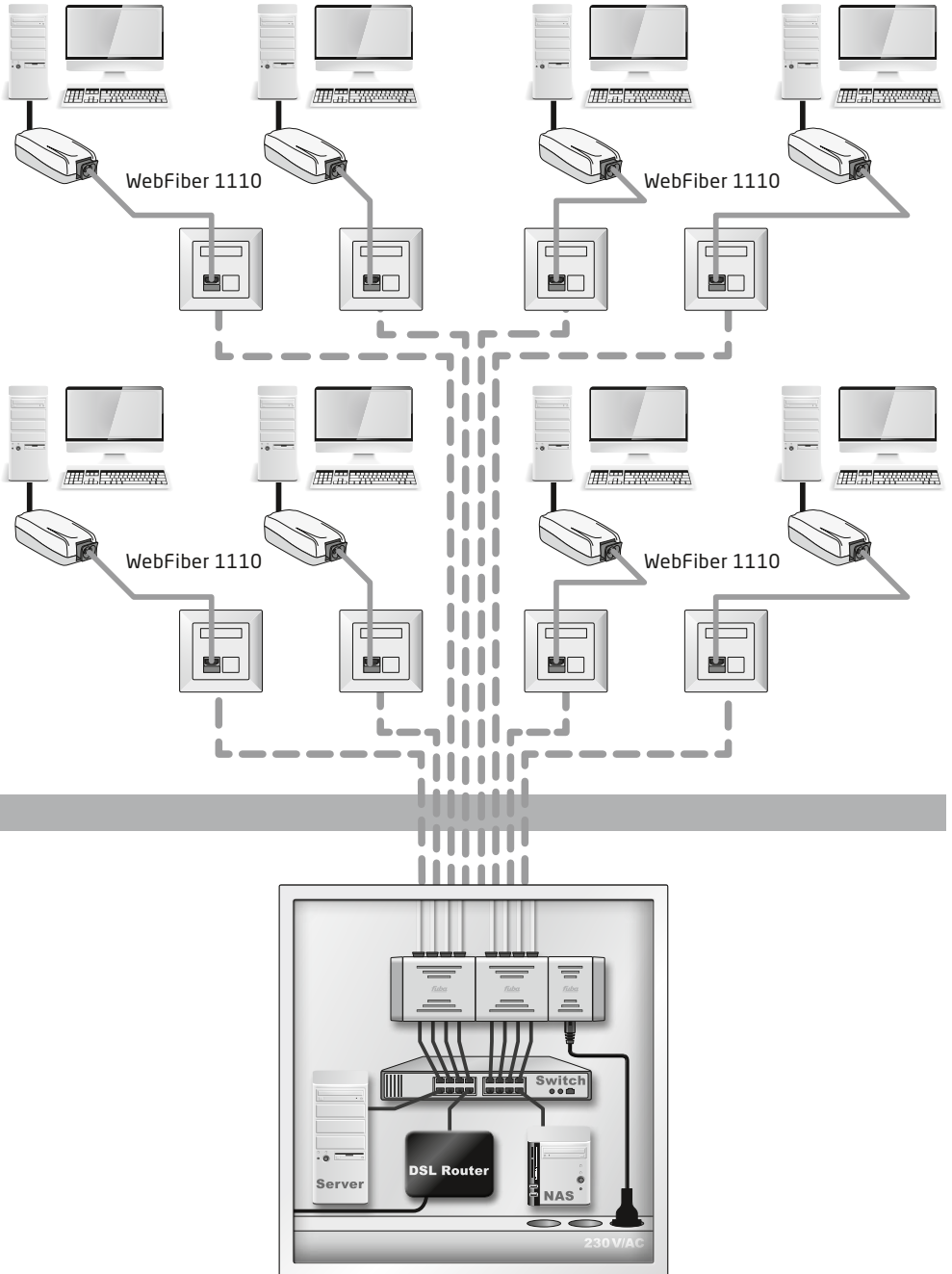
Beispiel 1



Beispiel 2



Beispiel 3



Die Einspeisung des Internetsignals vom Router oder Verteilswitch ins Netzwerk erfolgt über einen WebFiber Lichtleiter-Switch. Die Endgeräte wie Computer, Fernseher oder NAS-Server werden über einen WebFiber Lichtleiter-Adapter mit dem Netzwerk verbunden.

Zum Aufbau des eigenen Heimnetzwerkes sollten Sie folgendermaßen vorgehen:

1. Verlegen des Lichtleiter-Kabels
2. Kabelenden vorbereiten
3. Verbindung zwischen Router oder Verteilswitch und dem WebFiber Lichtleiter-Switch mit einem RJ45-Patchkabel herstellen
4. Anschluss des Lichtleiter-Kabels an den WebFiber Lichtleiter-Switch
5. Anschluss der Lichtleiter-Kabel an die passive Wanddose WFD 100
6. Anschluss eines WebFiber Lichtleiter-Adapters an der Wanddose mit einem WebFiber Lichtleiter-Patchkabel

5.2 Verlegen des Lichtleiter-Kabels

Durch die geringen Abmessungen des Lichtleiter-Kabels lässt sich dieses an vielen Orten verlegen, die für ein herkömmliches RJ45-Netzwerkabel (Patchkabel) nicht möglich sind. Da außerdem keine Stecker am Ende des Kabels vorhanden sind, ist die Verlegung durch Rohre oder Mauerwerk sehr einfach. Auch die Verlegung unter Teppichen oder Parkett ist möglich. Es sollte hier jedoch darauf geachtet werden, dass es nicht zu einer starken mechanischen Belastung des Kabels kommt. Schützen Sie das Kabel vor scharfen Kanten!

Das Lichtleiter-Kabel darf nicht geknickt werden. Das Licht, das durch die Faser geschickt wird, kann diesen Knick nicht überwinden. Der minimale Biegeradius beträgt ca. 20 Millimeter, das entspricht in etwa dem Durchmesser einer 1-Euro-Münze. Wir empfehlen jedoch eine etwas großzügigere Verlegung des Kabels.

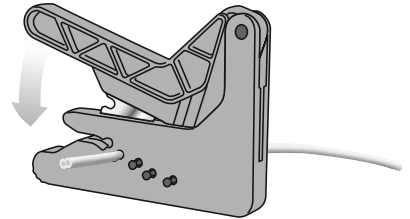


Die maximal zu nutzende Länge des Lichtleiter-Kabels hängt von der Anzahl der Biegungen, der Radien und der optimalen Licht-Einkopplung und -Auskopplung (Anschluss des Kabels an die Adapter) ab. Bei normaler Handhabung sind schon heute Übertragungsraten von 1 Gbit/s auf einer Länge von bis zu 50 Metern verlustfrei garantiert. Bei einer Länge von 70 Metern ist noch eine Datenrate von ca. 700 Mbit/s möglich.

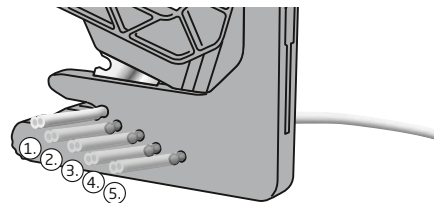
5.3 Kabelenden vorbereiten

Für eine optimale Licht-Einkopplung bzw. -Auskopplung müssen die Kabelenden sauber im rechten Winkel abgeschnitten werden. Verwenden Sie deshalb ausschließlich das speziell für diese Technik entwickelte Lichtleiter-Schneidewerkzeug WebFiber WFW 100 dafür.

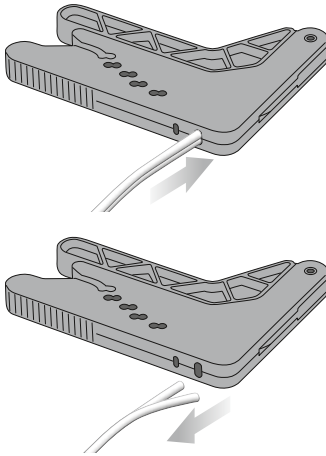
Stecken Sie das Kabel in eine der Öffnungen des Schneidewerkzeugs. Mit einem kräftigen Druck auf den Hebel des WebFiber WFW 100 lassen sich die Leiter anschließend sauber abschneiden.



Jede Schneideöffnung des Messers sollte nur ein einziges Mal verwendet werden, da es durch die Kunststofffasern und die Kunststoffummantelung zu winzigen Beschädigungen des Messers kommt. Unsauber abgeschnittene Kabelenden können zu einer Verringerung der maximal möglichen Kabellänge bzw. zu einer Verringerung der Datenübertragungsraten führen.

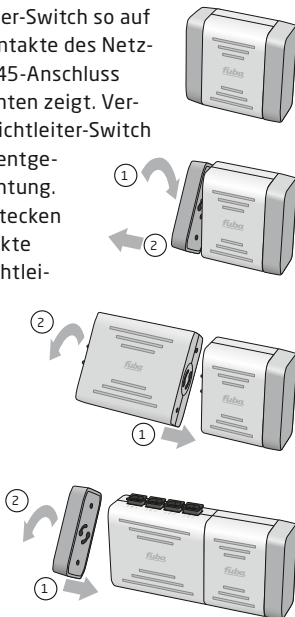


Durch Einschieben des Kabels in die größere Öffnung auf der Unterseite des WebFiber WFW 100 können die Leiter voneinander getrennt werden.



5.4 Verbinden mit dem Lichtleiter-Netzteil WebFiber 4000

Nehmen Sie das Lichtleiter-Netzteil WebFiber 4000 so zur Hand, dass der Stromanschluss nach unten zeigt und entfernen Sie durch Drehen die linke Backe. Stecken Sie nun den Lichtleiter-Switch so auf die seitlichen Kontakte des Netzteils, dass der RJ45-Anschluss ebenfalls nach unten zeigt. Verriegeln Sie den Lichtleiter-Switch durch Drehen in entgegengesetzte Richtung. Die freie Backe stecken Sie auf die Kontakte des WebFiber Lichtleiter-Switches und verriegeln diese ebenfalls durch Drehen.

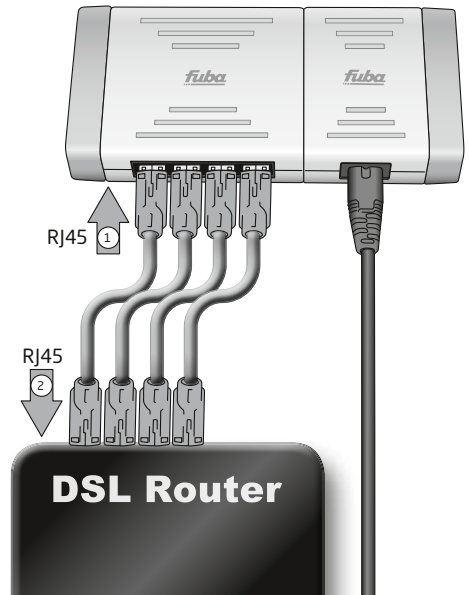


5.5 Anschluss des Routers

Verbinden Sie die RJ45-Buchsen des Lichtleiter-Switches mit den RJ45-Buchsen des Routers oder Verteilerswitches über Netzwerkabel (mind. Cat. 6).

An jeder RJ45-Buchse sind zwei Kontroll-LEDs vorhanden. Ist das System betriebsbereit, leuchtet eine Diode grün, findet „Datenverkehr“ statt, blinkt oder leuchtet die zweite LED orange.

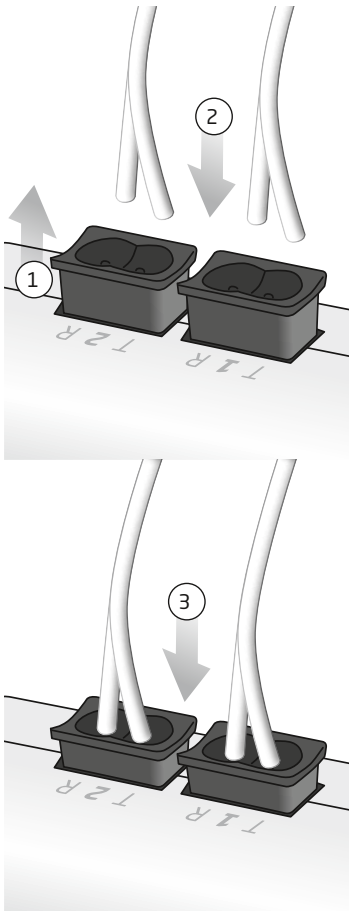
Für die Datenübertragung ist keine spezielle Software notwendig.



5.6 Anschluss der Lichtleiter-Kabel an den Lichtleiter-Switch

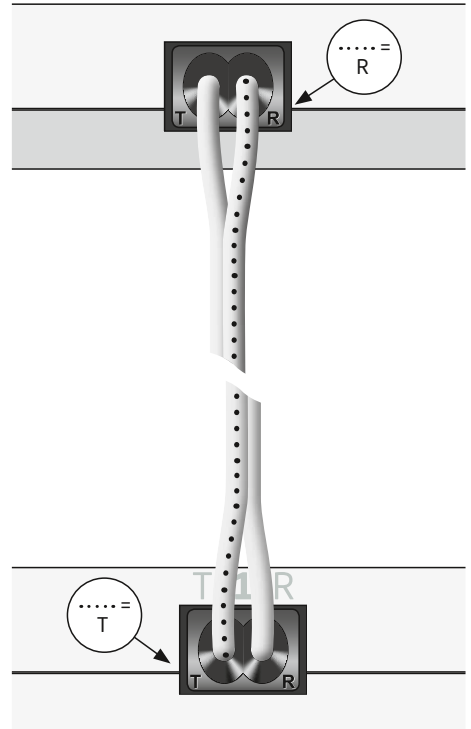
Ziehen Sie dazu zunächst einen Klemmanschluss ein Stück aus dem Lichtleiter-Switch heraus. Schieben Sie nun die beiden Leiter des Lichtleiter-Kabels bis zum Anschlag in den Klemmanschluss des Netzwerk-Verteilers. Danach drücken Sie den Klemmanschluss wieder fest an das Gehäuse. Dieses führt zur Fixierung des Kabels im Lichtleiter-Switch. Entsprechend verfahren Sie mit den anderen Klemmanschlüssen.

Unter dem Klemmanschluss des Lichtleiter-Switchs befindet sich eine LED. Diese leuchtet grün, wenn das Lichtleiter-Kabel richtig verbunden ist und blinkt bei „Datenverkehr“.



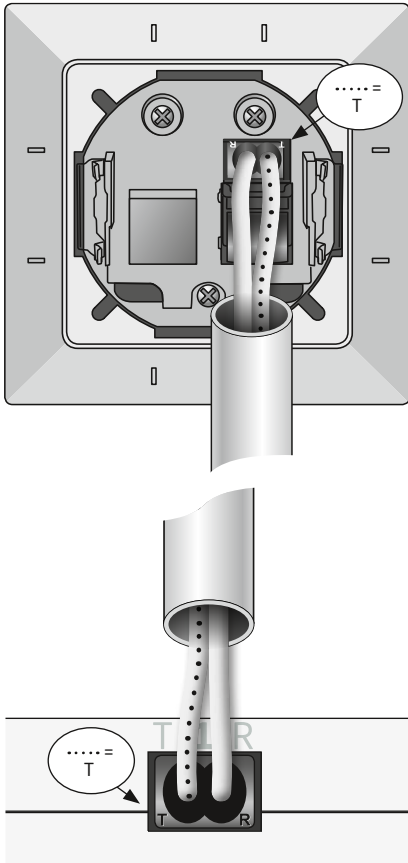
5.6.1 Verwendung des Lichtleiter-Switches direkt mit einem Lichtleiter-Adapter

Die Klemmanschlüsse des Lichtleiter-Switches sind mit einem „R“ (= Receiver/Empfänger) und einem „T“ (Transmitter/Sender) gekennzeichnet. Verbinden Sie den WebFiber-Switch und den WebFiber-Adapter gekreuzt! Das bedeutet, dass Sie den Anschluss „T“ des WebFiber-Switches mit dem Anschluss „R“ des WebFiber-Adapters verbinden und umgekehrt. Um ein Vertauschen der einzelnen Leiter zu verhindern, ist das Kabel gekennzeichnet. Wird dieses nicht beachtet, ist eine Funktion nicht möglich.



5.6.2 Verwendung des Lichtleiter-Switches mit der passiven Wanddose WebFiber WFD 100

Verbinden Sie den WebFiber Lichtleiter-Switch und die passive Wanddose gerade. Das bedeutet, dass Sie den Anschluss „R“ des WebFiber-Switches mit dem Anschluss „R“ der passiven Wanddose verbinden und den Anschluss „T“ mit dem Anschluss „T“.



Ziehen Sie niemals an dem Lichtleiter-Kabel, wenn der Klemmverschluss eingedrückt ist. Das könnte nicht nur zur Beschädigung des Klemmverschlusses führen, sondern es entsteht auch ein Spalt an der Schnittkante des Kabels, der die Übertragungsleistung verringert bzw. die Übertragung ganz verhindert.

Zur Stromversorgung des Netzwerk-Verteilers verwenden Sie das Netzteil WebFiber 4000. Sie können bis zu vier WebFiber Lichtleiter-Switches mit diesem Netzteil versorgen.

Das Fuba WebFiber Lichtleiter-Kabel sorgt für eine nachhaltige Netzwerk-Infrastruktur und kann Daten mit bis zu 10 Gbit/s transportieren.

Das Kabel erhalten Sie in folgenden Längen:

WebFiber WFL 100 Lichtleiter-Kabel
10 Meter
Art.-Nr. 29104061

WebFiber WFL 200 Lichtleiter-Kabel
20 Meter
Art.-Nr. 29104062

WebFiber WFL 500 Lichtleiter-Kabel
50 Meter
Art.-Nr. 29104063

6.

Fehlersuche

6.1 Keine Netzwerkverbindung

- Prüfen Sie die LEDs an der RJ45-Buchse. Bei aktiver Netzwerkverbindung muss eine LED dauerhaft grün leuchten, die andere LED muss bei Datenübertragung blinken.
- Prüfen Sie die LED unterhalb des Klemmanschlusses für das Lichtleiter-Kabel. Die LED muss grün leuchten und bei Datenübertragung blinken.
- Kontrollieren Sie die Stromversorgung des Lichtleiter-Switches.
- Prüfen Sie, ob das Lichtleiter-Kabel geknickt wurde. Ein Knick verhindert eine Lichtübertragung und somit die Netzwerkverbindung. Je nach Stärke des Knicks muss das Kabel ersetzt werden.
- Prüfen Sie, ob die Adern des Lichtleiter-Kabels richtig und tief genug in der Klemmhalterung sitzen.
- Prüfen Sie, ob die Adapter richtig mit dem Lichtleiter-Kabel verbunden wurden. Das Lichtleiter-Kabel muss gekreuzt angeschlossen werden.

7.

Wartung und Reinigung

Es sind keinerlei zu wartende Bestandteile im Inneren des Lichtleiter-Switches. Eine Reparatur ist nur durch eine Fachwerkstatt zulässig.

Zur Reinigung genügt ein trockenes, weiches und sauberes Tuch. Staub kann mit Hilfe eines weichen und sauberen Pinsels vorsichtig entfernt werden.

Verwenden Sie auf keinen Fall aggressive Reinigungsmittel, Reinigungsalkohol oder andere

chemische Lösungen, da dadurch die Oberflächen angegriffen werden können oder gar die Funktion beeinträchtigt werden kann.

Tipp: Wenn der Lichtleiter-Switch und der Lichtleiter-Adapter längere Zeit nicht in Betrieb genommen werden (z. B. während des Urlaubs), so ziehen Sie den Netzstecker des Lichtleiter-Netzteils und das Steckernetzteil des Lichtleiter-Adapters aus den Netzsteckdosen.

8.

WebFiber Lichtleiter-Switches

WebFiber 4210 Lichtleiter-Switch
mit zwei Lichtleiter-Anschlüssen und einem
RJ45-Anschluss

Art.-Nr. 29104054



WebFiber 4410 Lichtleiter-Switch
mit vier Lichtleiter-Anschlüssen und einem
RJ45-Anschluss

Art.-Nr. 29104055



WebFiber 4440 Lichtleiter-Switch
mit vier Lichtleiter- und vier RJ45-Anschlüssen

Art.-Nr. 29104056



WebFiber 4000 Lichtleiter-Netzteil
für die Spannungsversorgung von max. vier
Lichtleiter-Switches, mit 230V-Euroanschluss

Art.-Nr. 29104057



9.

Technische Daten

Typ	WebFiber 4440
Art.-Nr.:	29104056
Medienkonverter:	optisch/elektrisch
LAN-Schnittstelle:	4 x RJ45 100/1000-TX
Optische Schnittstelle:	4 x Avago FiberDock 1000-HS-Base-P @ 650nm
LEDs:	2 x je LAN-Schnittstelle (betriebsbereit/Übertragung) 1 x optische Schnittstelle
Standards:	802.3ab Gigabit Ethernet; 802.3 HS-Base-P
POF Gigabit Chip:	KDPOF KD1001
UTP Gigabit Chip:	Marvel 88E6171
Zertifizierung:	FCC, CE, IC-03
Spannungsversorgung:	WebFiber 4000 Lichtleiter-Netzteil
Energieverbrauch:	Max. 6,0W bei Gigabit-Datenverkehr
Luftfeuchtigkeit:	10%...85%, nicht kondensierend
Umgebungstemperatur:	0...45°C
Gewicht:	120 g
Maße B x H x T:	90 x 80 x 34 mm

Fuba Vertriebs-GmbH

Höltenweg 101
48155 Münster

Telefon: 02 51 609 40 900

Telefax: 02 51 609 40 990

info@fuba.de

www.fuba.de

The logo features the word "fuba" in a bold, italicized, lowercase sans-serif font. The letters are white and set against a black background. Below the text, there are three short horizontal white lines. The entire logo is contained within a black parallelogram that is tilted to the right. This parallelogram is positioned on a larger, light gray background that also has a slight rightward tilt.

fuba

Qualität mit Signalwirkung