



Heim-
netzwerk



WebFiber 1130

Lichtleiter-Adapter

Installations- und Gebrauchsanleitung

1.

Inhalt

1.	Inhalt	3
2.	Produkthinweis	4
3.	Sicherheitsvorschriften	5
4.	Entsorgung	5
5.	Aufbau eines Heimnetzwerkes	6
5.1	Beispiele für Heimnetzwerke	6
5.2	Verlegen des Lichtleiter-Kabels	8
5.3	Kabelenden vorbereiten	8
5.4	Anschluss des Lichtleiter-Kabels an die Adapter	9
5.5	Anschluss des Routers und der Geräte	11
6.	Fehlersuche	12
6.1	Keine Netzwerkverbindung	12
7.	Wartung und Reinigung	12
8.	Fuba WebFiber Lichtleiter-Adapter	13
9.	Technische Daten	14

2.

ProduktHinweis

Sie haben ein Gerät der Marke Fuba gekauft. Seit über 60 Jahren stehen wir für innovative Technik und höchste Fertigungsqualität in der Empfangs- und Netzwerktechnik.

Mit dem WebFiber 1130 haben Sie sich für einen Lichtleiter-Adapter entschieden, an den Sie über die drei RJ45-Anschlüsse zum Beispiel einen Computer, ein TV-Gerät und einen NAS-Server anschließen können.

Der Adapter wandelt das optische Signal, welches über ein Lichtleiter-Kabel geliefert wird, in ein elektrisches Signal. Über ein herkömmliches Netzwerkabel können Sie an den entsprechenden Ausgängen Ihre Geräte anschließen.

Verbunden werden die WebFiber Lichtleiter-Adapter mit einem Lichtleiter-Kabel.

Die Fuba WebFiber Lichtleiter-Kabel (polymere optische Faser) ermöglichen eine Datenübertragung mit Hilfe von Licht - schnell, einfach und nahezu verlustfrei.

Der Internetzugang ist oft nicht dort, wo der Anschluss benötigt wird. Egal, ob der Router den Computer im Obergeschoss oder das TV-Gerät im Wohnzimmer mit einem Internetsignal versorgen muss, mit dem Fuba WebFiber-System kann ein Netzwerk im ganzen Haus schnell und unkompliziert aufgebaut werden. Im Gegensatz zu WLAN gewährleistet das Kabel eine verlustfreie Datenübertragung von 1 Gbit/s über eine Strecke von 50 Metern!

Oft sind vorhandene Leerrohre schon mit Strom- oder Koaxialkabeln belegt. Deshalb eignet sich das nur 2,2 Millimeter dünne Lichtleiter-Kabel besonders auch für Nachrüstungen, denn es kann in solchen Fällen problemlos in schon voll bestückten Leerrohren verlegt werden.

Neben Leerrohren kann das Lichtleiter-Kabel auch einfach unter Laminat, Teppichböden, in kleinen Hohlräumen oder einfach hinter Fußleisten, Regalen oder anderen Möbelstücken verlegt werden.

Die Montage der Lichtleiter-Kabel an die Adapter ist einfach und benötigt kein spezielles Fachwissen.

Inhalt:

- 1 x WebFiber 1130 Lichtleiter Adapter
- 1 x USB-Steckernetzteil
- 1 x USB-Anschlusskabel
- 1 x Kurzanleitung

3.



Sicherheitsvorschriften

- Bei Schäden, die durch Nichtbeachten dieser Bedienungsanleitung verursacht werden, erlischt die Gewährleistung/Garantie. Für Folgeschäden übernehmen wir keine Haftung. Bei Sach- oder Personenschäden, die durch unsachgemäße Handhabung oder Nichtbeachten der Sicherheitshinweise verursacht werden, übernehmen wir keine Haftung. In solchen Fällen erlischt die Gewährleistung/Garantie.
- Aus Sicherheits- und Zulassungsgründen (CE) ist das eigenmächtige Umbauen und/oder Verändern des Produktes nicht gestattet.
- Das Produkt ist kein Spielzeug! Geräte, die an Netzspannung betrieben werden, gehören nicht in Kinderhände. Lassen Sie deshalb in Anwesenheit von Kindern besondere Vorsicht walten. Betreiben Sie das Produkt so, dass es von Kindern nicht erreicht werden kann.
- Das Produkt ist nur für den Betrieb in trockenen, geschlossenen Innenräumen geeignet. Das gesamte Produkt darf nicht feucht oder nass werden, fassen Sie es niemals mit nassen Händen an. Beim Steckernetzteil besteht Lebensgefahr durch einen elektrischen Schlag!
- Das Produkt darf nicht extremen Temperaturen, direktem Sonnenlicht, Vibrationen oder Feuchtigkeit ausgesetzt sein.
- Der Aufbau der Steckernetzteile entspricht der Schutzklasse II. Als Spannungsquelle für die Steckernetzteile dürfen nur ordnungsgemäße Netzsteckdosen verwendet werden. Die Netzsteckdosen, in die die Steckernetzteile eingesteckt werden, müssen leicht zugänglich sein.
- Ziehen Sie das Steckernetzteil niemals am Kabel aus der Netzsteckdose.
- Wenn ein Steckernetzteil Beschädigungen aufweist, so fassen Sie es nicht an, da Lebensgefahr durch einen elektrischen Schlag besteht. Schalten Sie zuerst die Netzspannung für die Steckdose ab, an der das Steckernetzteil angeschlossen ist (z.B. zugehörigen Sicherungsautomat abschalten bzw. Sicherung heraus drehen, anschließend den FI-Schutzschalter abschalten). Ziehen Sie erst danach das Steckernetzteil aus der Netzsteckdose. Entsorgen Sie das defekte Steckernetzteil umweltgerecht und verwenden Sie es nicht mehr. Tauschen Sie es gegen ein neues Steckernetzteil mit den gleichen Spezifikationen aus.
- Lassen Sie das Verpackungsmaterial nicht achtlos liegen, dieses könnte für Kinder zu einem gefährlichen Spielzeug werden.
- Gehen Sie vorsichtig mit dem Produkt um. Durch Stöße, Schläge oder dem Fall aus bereits geringer Höhe kann es zu Beschädigungen kommen.

4.

Entsorgung

Nach den einschlägigen EU-Richtlinien darf dieses Gerät nicht zusammen mit den kommunalen Abfällen entsorgt werden.

Verwenden Sie die lokale Abfallsammlung und Recycling-Systeme.

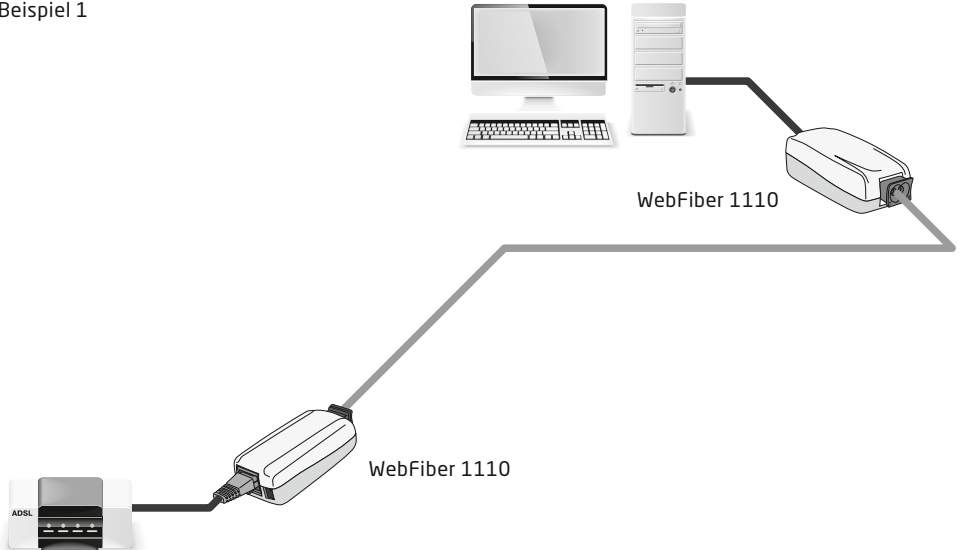


5.

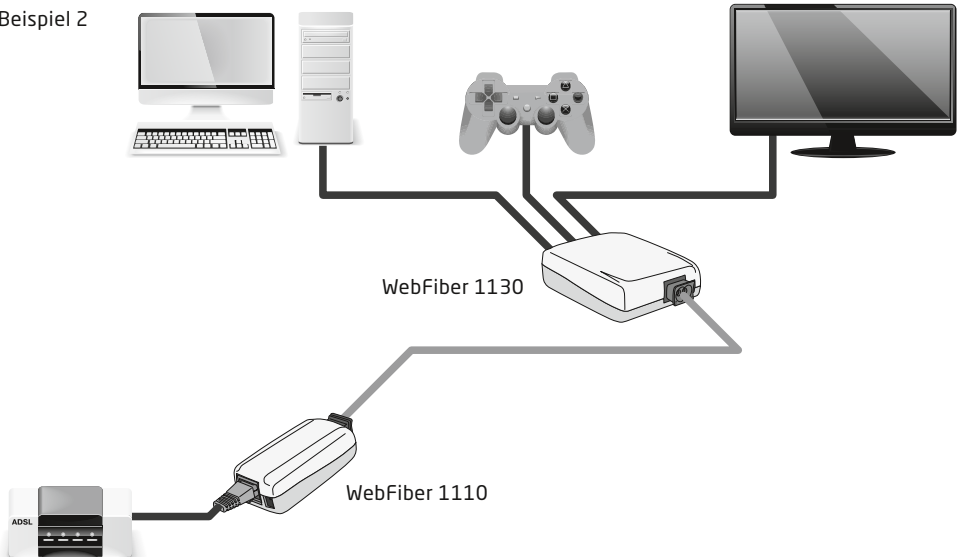
Aufbau eines Heimnetzwerkes

5.1 Beispiele für Heimnetzwerke

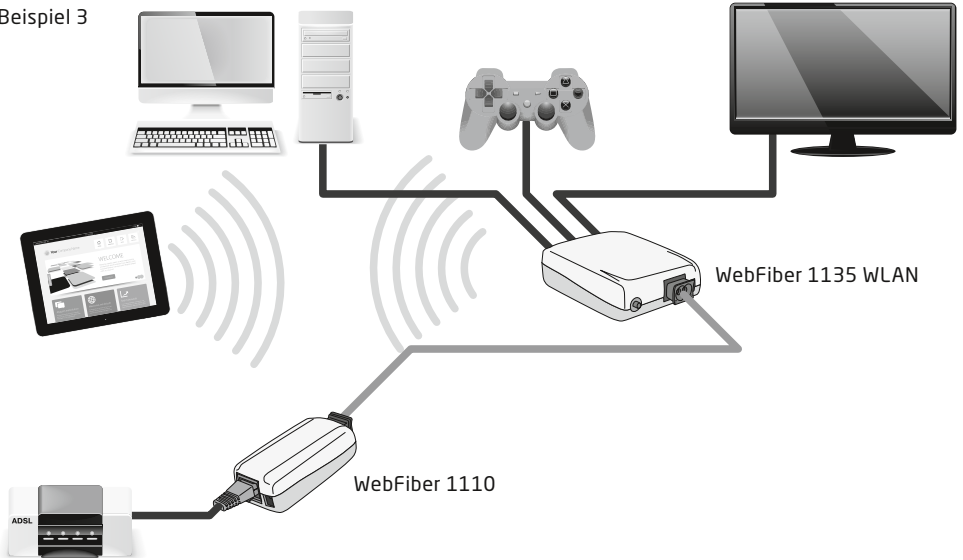
Beispiel 1



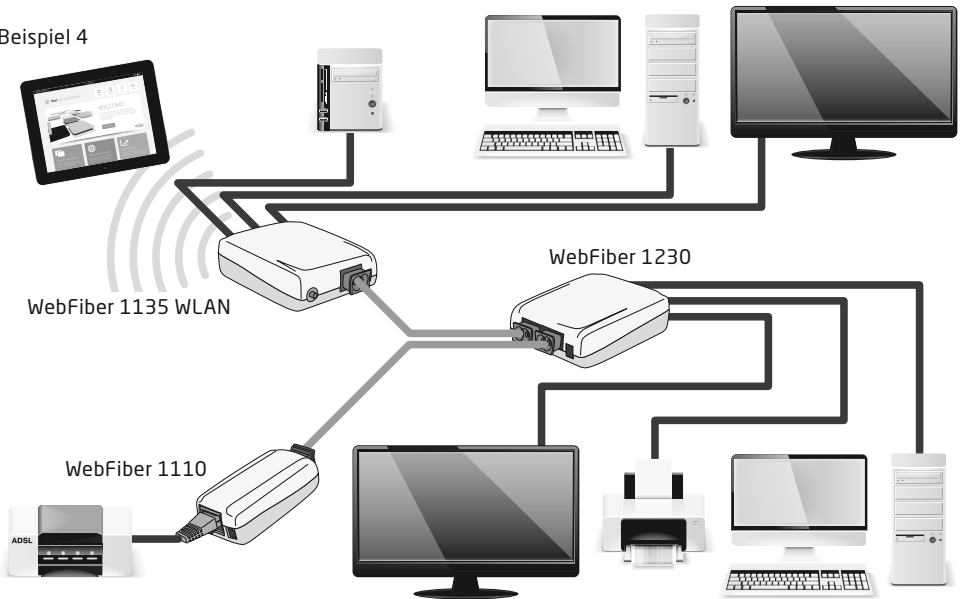
Beispiel 2



Beispiel 3



Beispiel 4



Für die Einspeisung des Internetsignals vom Router ins Netzwerk wird ein Adapter benötigt und für den Anschluss eines oder mehrerer Geräte wie Computer, TV-Gerät oder NAS-Server wird ein weiterer Adapter benötigt. Verbunden werden diese Adapter mit einem Lichtleiter-Kabel.

Zum Aufbau des eigenen Heimnetzwerkes sollten Sie folgendermaßen vorgehen:

1. Verlegen des Lichtleiter-Kabels
2. Kabelenden vorbereiten
3. Anschluss des Lichtleiter-Kabels an die Adapter
4. Anschluss des Routers und der Geräte

5.2 Verlegen des Lichtleiter-Kabels

Durch die geringen Abmessungen des Lichtleiter-Kabels lässt sich dieses an vielen Orten verlegen, die für ein herkömmliches RJ45-Netzwerkabel (Patchkabel) nicht möglich sind. Da außerdem keine Stecker am Ende des Kabels vorhanden sind, ist die Verlegung durch Rohre oder Mauerwerk sehr einfach. Auch die Verlegung unter Teppichen oder Parkett ist möglich. Es sollte hier jedoch darauf geachtet werden, dass es nicht zu einer starken mechanischen Belastung des Kabels kommt. Schützen Sie das Kabel vor scharfen Kanten!

Das Lichtleiter-Kabel darf nicht geknickt werden. Das Licht, das durch die Faser geschickt wird, kann diesen Knick nicht überwinden. Der minimale Biegeradius beträgt ca. 20 Millimeter, das entspricht in etwa dem Durchmesser einer 1-Euro-Münze. Wir empfehlen jedoch eine etwas großzügigere Verlegung des Kabels.

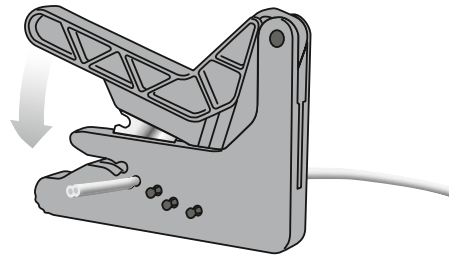


Die maximal zu nutzende Länge des Lichtleiter-Kabels hängt von der Anzahl der Biegungen, den Radien und der optimalen Licht-Einkopplung und -Auskopplung (Anschluss des Kabels an die Adapter) ab. Bei normaler Handhabung sind schon heute Übertragungsraten von 1 Gbit/s auf einer Länge von bis zu 50 Metern verlustfrei garantiert. Bei einer Länge von 70 Metern ist noch eine Datenrate von ca. 700 Mbit/s möglich

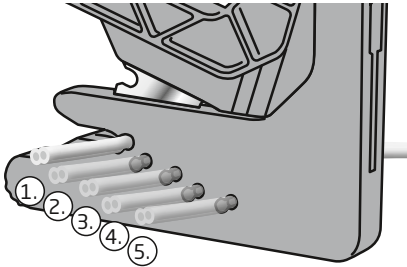
5.3 Kabelenden vorbereiten

Für eine optimale Licht-Einkopplung bzw. -Auskopplung müssen die Kabelenden sauber im rechten Winkel abgeschnitten werden. Verwenden Sie deshalb ausschließlich das speziell für diese Technik entwickelte Lichtleiter-Schneidewerkzeug Fuba WFW 100 dafür.

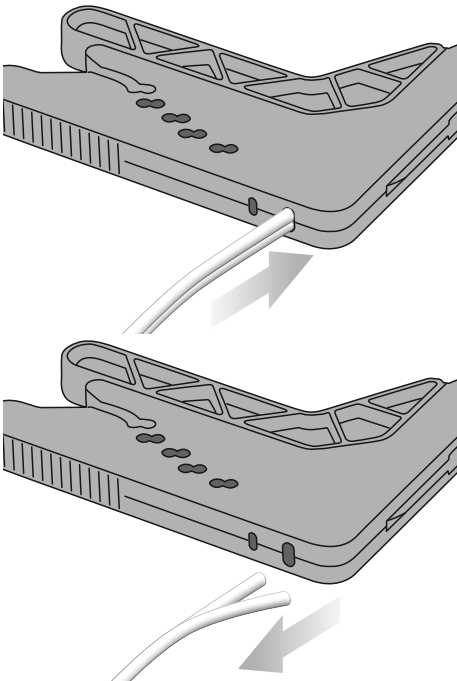
Stecken Sie das Kabel in eine der Öffnungen des Schneidewerkzeugs. Mit einem kräftigen Druck auf den Hebel des WFW 100 lassen sich die Leiter anschließend sauber abschneiden.



Jede Schneideöffnung des Messers sollte nur ein einziges Mal verwendet werden, da es durch die Kunststofffasern und die Kunststoffummantelung zu winzigen Beschädigungen des Messers kommt. Unsauber abgeschnittene Kabelenden können zu einer Verringerung der maximal möglichen Kabellänge bzw. zu einer Verringerung der Datenübertragungsraten führen.

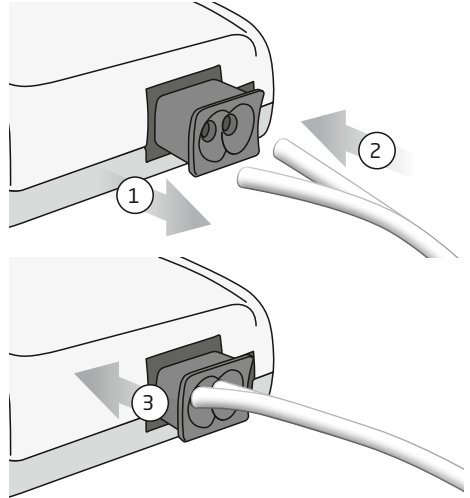


Durch Einschieben des Kabels in die größere Öffnung auf der Unterseite des WFW 100 können die Leiter voneinander getrennt werden.

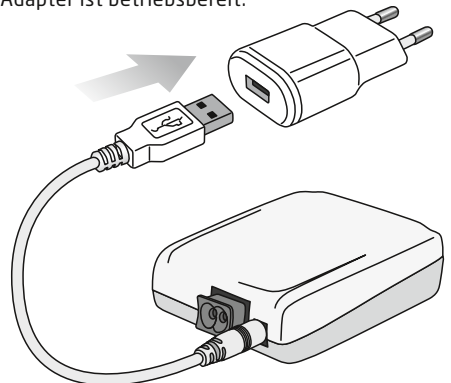


5.4 Anschluss des Lichtleiter-Kabels an die Adapter

Ziehen Sie dazu zunächst den Klemmanschluss ein Stück aus dem Lichtleiter-Adapter heraus. Schieben Sie nun die beiden Leiter des Lichtleiter-Kabels bis zum Anschlag in den Klemmanschluss des Adapters. Danach drücken Sie den Klemmanschluss wieder fest an das Gehäuse. Dieses führt zur Fixierung des Kabels im Adapter.



Zur Stromversorgung des Adapters verbinden Sie das beiliegende Kabel über den USB-Stecker mit dem Steckernetzteil. Das andere Ende des Kabels führen Sie in die Niedervolt-Rundbuchse des Lichtleiter-Adapters. Danach stecken Sie das Steckernetzteil in die Stromsteckdose und der Adapter ist betriebsbereit.

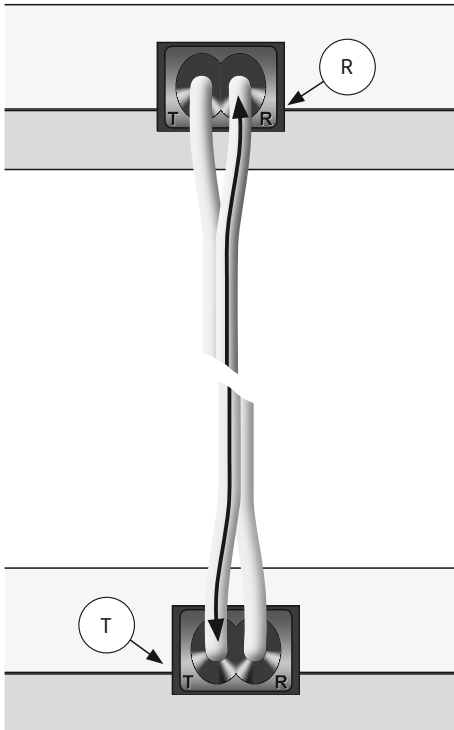


Anstatt über das mitgelieferte Steckernetzteil können die Lichtleiter-Adapter auch über den USB-Anschluss eines Computers, TV-Gerätes, einer Spielekonsole oder eines USB-Hubs, sofern diese Geräte über ein eigenes Netzteil verfügen, mit Strom versorgt werden. Der USB-Anschluss muss mindestens 500 mA Strom liefern können.

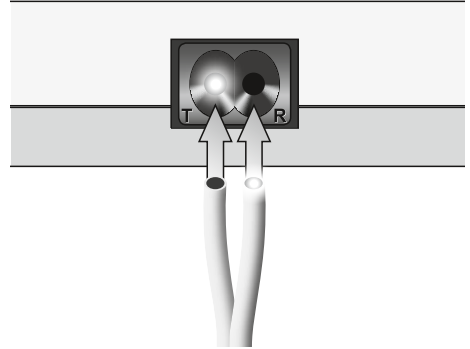
Unter dem Klemmanschluss des Lichtleiter-Adapters befindet sich eine LED. Diese leuchtet grün, wenn das Lichtleiterkabel richtig verbunden ist und blinkt bei „Datenverkehr“.

Die Klemmanschlüsse der Lichtleiter-Adapter sind mit einem „R“ (= Receiver/Empfänger) und einem „T“ (Transmitter/Sender) gekennzeichnet.

Verbinden Sie die beiden einzelnen Leiter des Kabels gekreuzt! Das bedeutet, dass Sie den Anschluss „R“ des ersten Lichtleiter-Adapters mit dem Anschluss „T“ des zweiten Adapters verbinden und umgekehrt.



Eine weitere Kontrolle können Sie auch über eine optische Prüfung vornehmen. Im aktiven Zustand hat sowohl der Adapter eine leuchtende Buchse als auch das Kabel ein leuchtendes Ende. Verbinden Sie jeweils den leuchtenden der beiden Ausgänge mit einem nicht leuchtenden Kabelende und den zweiten Anschluss mit dem leuchtenden Kabelende.



Wird dieses nicht beachtet, ist eine Funktion nicht möglich.

Ziehen Sie niemals an dem Lichtleiter-Kabel, wenn der Klemmverschluss eingedrückt ist. Das könnte nicht nur zur Beschädigung des Klemmverschlusses führen, sondern es entsteht auch ein Spalt an der Schnittkante des Kabels, der die Übertragungsleistung verringert bzw. die Übertragung ganz verhindert.

Das Fuba WebFiber Lichtleiter-Kabel sorgt für eine nachhaltige Netzwerk-Infrastruktur und kann Daten mit bis zu 10 Gbit/s transportieren.

Das Kabel erhalten Sie in folgenden Längen:

WebFiber WFL 100 Lichtleiter-Kabel
10 Meter
Art.-Nr. 29104061

WebFiber WFL 200 Lichtleiter-Kabel
20 Meter
Art.-Nr. 29104062

WebFiber WFL 500 Lichtleiter-Kabel
50 Meter
Art.-Nr. 29104063

5.5 Anschluss des Routers und der Geräte

Verbinden Sie die RJ45-Buchse eines Adapters mit der RJ45-Buchse des Routers über ein Netzwerkkabel (mind. Cat. 6).

An den drei RJ45-Buchsen des WebFiber 1130 können Sie nun Ihre gewünschten Endgeräte über Netzwerkkabel anschließen (mind. Cat. 6).

An jeder RJ45-Buchse sind zwei Kontroll-LEDs vorhanden. Ist das System betriebsbereit, leuchtet eine Diode grün, findet „Datenverkehr“ statt, blinkt oder leuchtet die zweite LED orange.

Durch die Lichtleiter-Adapter sind die angeschlossenen Geräte miteinander verbunden. Alle Daten können von jedem Gerät abgenommen werden, sofern die angeschlossenen Geräte dieses unterstützen.

Für die Datenübertragung ist keine spezielle Software notwendig.



6.

Fehlersuche

6.1 Keine Netzwerkverbindung

- Prüfen Sie die LEDs an den RJ45-Buchsen. Bei aktiver Netzwerkverbindung muss eine LED dauerhaft grün leuchten, die andere LED muss bei Datenübertragung blinken.
- Prüfen Sie die LED unterhalb des Klemmanschlusses für das Lichtleiterkabel. Die LED muss grün leuchten und bei Datenübertragung blinken.
- Kontrollieren Sie die Stromversorgung der Lichtleiter-Adapter.
Wenn Sie die USB-Buchsen der angeschlossenen Geräte zur Stromversorgung nutzen, so achten Sie darauf, dass ein Strom von mindestens 500 mA geliefert werden muss.
Es müssen alle Lichtleiter-Adapter, die im Heim-

netzwerk eingebunden sind, mit Strom versorgt werden.

- Prüfen Sie, ob das Lichtleiter-Kabel geknickt wurde. Ein Knick verhindert eine Lichtübertragung und somit die Netzwerkverbindung. Je nach Stärke des Knicks muss das Kabel ersetzt werden.
- Prüfen Sie, ob die Adern des Lichtleiter-Kabels richtig und tief genug in der Klemmhalterung sitzen.
- Prüfen Sie, ob die Adapter richtig mit dem Lichtleiterkabel verbunden wurden. Das Lichtleiterkabel muss gekreuzt angeschlossen werden. Der Anschluss „R“ des ersten Adapters muss mit dem Anschluss „T“ des zweiten Adapters verbunden werden und umgekehrt.

7.

Wartung und Reinigung

Es sind keinerlei zu wartende Bestandteile im Inneren des Adapters. Eine Reparatur ist nur durch eine Fachwerkstatt zulässig.

Zur Reinigung genügt ein trockenes, weiches und sauberes Tuch. Staub kann mit Hilfe eines weichen und sauberen Pinsels vorsichtig entfernt werden.

Verwenden Sie auf keinen Fall aggressive Reinigungsmittel, Reinigungsalkohol oder andere chemische Lösungen, da dadurch die Oberflächen angegriffen oder gar die Funktion beeinträchtigt werden kann.

Tipp: Wenn die Adapter längere Zeit nicht in Betrieb genommen werden (z. B. während des Urlaubs), so ziehen Sie beide Steckernetzteile aus den Netzsteckdosen.

8.

Fuba WebFiber Lichtleiter-Adapter

WebFiber 1110 Lichtleiter-Adapter
mit 1 Lichtleiter- und 1 RJ45-Anschluss
Art.-Nr. 29104050

WebFiber 1130 Lichtleiter-Adapter
mit 1 Lichtleiter- und 3 RJ45-Anschlüssen
Art.-Nr. 29104051

WebFiber 1135 WLAN Lichtleiter-Adapter
mit 1 Lichtleiter- und 3 RJ45-Anschlüssen
Art.-Nr. 29104052

WebFiber 1230 Lichtleiter-Adapter
mit 2 Lichtleiter- und 3 RJ45-Anschlüssen
Art.-Nr. 29104053

WebFiber Set 110 Lichtleiter-Adapter-Set
Bestehend aus:
2 WebFiber 1110 Lichtleiter-Adaptern,
20 Metern WebFiber WFL 200 Lichtleiter-Kabel,
1 WebFiber WFW 100 Lichtleiter-Schneidewerk-
zeug,
2 RJ45-Patchkabeln
Art.-Nr. 29104070

WebFiber Set 130 Lichtleiter-Adapter-Set
Bestehend aus:
1 WebFiber 1110 Lichtleiter-Adapter,
1 WebFiber 1130 Lichtleiter-Adapter,
20 Metern WebFiber WFL 200 Lichtleiter-Kabel,
1 WebFiber WFW 100 Lichtleiter-Schneidewerk-
zeug,
2 RJ45-Patchkabeln
Art.-Nr. 29104071

WebFiber Set 135 WLAN Lichtleiter-Adap-
ter-Set mit WLAN-Funktion
Bestehend aus:
1 WebFiber 1110 Lichtleiter-Adapter,
1 WebFiber 1135 WLAN Lichtleiter-Adapter,
20 Metern WebFiber WFL 200 Lichtleiter-Kabel,
1 WebFiber WFW 100 Lichtleiter-Schneidewerk-
zeug,
2 RJ45-Patchkabeln
Art.-Nr. 29104072



9.

Technische Daten

Typ	WebFiber 1130
Art.-Nr.:	29104051
Medienkonverter:	optisch/elektrische Wandlung
LAN-Schnittstelle:	3 x RJ45 100/1000-TX
Optische Schnittstelle:	1 x Avago FiberDock 1000-HS-Base-P @ 650nm
LEDs:	2 x je LAN-Schnittstelle (betriebsbereit/Übertragung) 1 x optische Schnittstelle
Standards:	802.3ab Gigabit Ethernet; 802.3 HS-Base-P
POF Gigabit Chip:	KDPOF KD1001
UTP Gigabit Chip:	Marvel 88E6171
Zertifizierung:	FCC, CE, IC-03
Spannungsversorgung:	USB-Adapter-Netzteil (5 V, 1200 mA) USB-Speisungsquelle (5 V, 1200 mA)
Energieverbrauch:	Max. 2,6W bei Gigabit-Datenverkehr
Luftfeuchtigkeit:	10%...85 %, nicht kondensierend
Umgebungstemperatur:	0...45°C
Gewicht:	73 g
Maße B x H x T:	66 x 107 x 22 mm

Fuba Vertriebs-GmbH

Höltenweg 101
48155 Münster

Telefon: 02 51 609 40 900
Telefax: 02 51 609 40 990

info@fuba.de
www.fuba.de

The logo features the word "fuba" in a bold, italicized, lowercase sans-serif font. The letters are white and set against a black background. Below the text, there are three short horizontal white lines. The entire logo is contained within a black parallelogram shape that is tilted to the right. This parallelogram is positioned on a larger, light gray background that also has a slight rightward tilt.

fuba

Qualität mit Signalwirkung