

fuba

Qualität mit Signalwirkung



DSP

Teleskop-Dachsparrenhalter

Montageanleitung

1.

Produktthinweis

Fuba Teleskop-Dachsparrenhalter eignen sich für die Montage von Parabolantennen auf Satteldächern. Sie werden von außen direkt auf die Sparren geschraubt. Dazu lässt sich das ausziehbare Teleskoprohr flexibel an den Sparrenabstand anpassen.

Die Teleskop-Dachsparrenhalter sind für jede Dachneigung stufenlos einstellbar (Begrenzung nur durch Abdeckblech). Am Befestigungswinkel befindet sich eine Erdungsschraube.

Alternativ kann die beiliegende Mastkappe durch die zum optional erhältlichen Dachsparrenhalter-Montage-Set DMZ 540 gehörende Mastkappe DMK 700 ersetzt werden. Dann können die Kabel vom LNB über die Mastspitze abgeführt werden.

Die feuerverzinkten Teleskop-Dachsparrenhalter sind TÜV/GS-geprüft und für Parabolantennen

mit einem Durchmesser von maximal einem Meter und eine UKW-Antenne zugelassen.

Die Typen DSP 060, DSP 090, DSP 095, DSP 096 eignen sich für die Montage einer Parabolantenne.

Die Typen DSP 065, DSP 130, DSP 135 eignen sich für die Montage einer Parabolantenne und einer zusätzlichen UKW-Antenne.

Der Typ DSP 050 eignet sich für die Montage einer Parabolantenne auf einem Dach mit Biber-schwanzdeckung. Durch den gekröpften Mastfuß ragt der Mast etwas weiter aus dem Dach heraus und stößt dadurch nicht an die darüber liegende Dachlatte. Die ausgeklinkten seitlichen Auflageschenkel passen ideal zwischen die Biberdach-typischen schmalen Lattenabstände für eine einfache Montage ohne aufwändige Anpassungsarbeiten.

2.

Montage

Entfernen Sie eine ausreichende Anzahl von Dachziegeln.

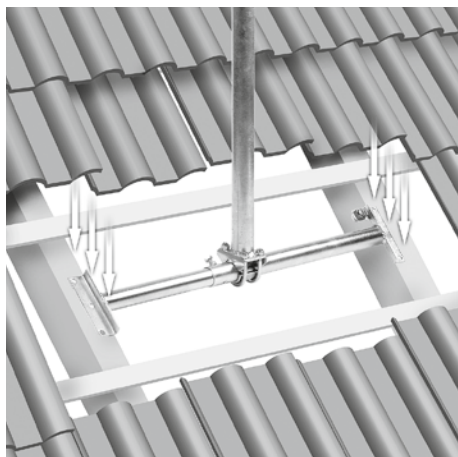
Ziehen Sie das Teleskoprohr auf die Breite der Dachsparren auseinander.

Wichtig:

Richten Sie den Dachsparrenhalter und das Blei-Abdeckblech anhand des Eindeckmaterials in der Dachfläche aus. Dabei ist eine ausreichende Überdeckung durch das Blei-Abdeckblech nach oben und unten zu berücksichtigen. Die Befestigungswinkel sind mit einem Versatz von 2 cm am Teleskoprohr angebracht (außer DSP 050). Je nach Ausrichtung ermöglicht es dieser Versatz, den Dachsparrenhalter im Dachraum auf den Sparren weiter nach oben oder weiter nach unten zu montieren, um eine optimale Anpassung an die vorhandenen Dachziegel zu erreichen.

Bei der Montage auf steileren Dächern soll der kürzere Befestigungsabschnitt bezogen auf die Dachneigung nach unten gelegt werden. Beim Typ DSP 050 sind die seitlichen Auflageschenkel ausgeklinkt, da der Befestigungsspielraum sehr begrenzt ist. Sie können die Befestigungsauflagen nach oben und nach unten unter die Konterlattung schieben und erhalten so mehr Spielraum.

Markieren Sie die sechs Schraubenlöcher auf dem Dachsparren und bohren Sie diese mit einem 6-mm-Bohrer vor (50 mm tief). Wenn Folie oder Isolierung vorhanden ist, muss im Befestigungsbereich eingeschnitten werden. Schrauben Sie den Sparrenhalter (außer DSP 050) mit sechs Befestigungsschrauben (10 x 100 mm) auf dem Dachsparren mit einem 17-mm-Schlüssel fest.



Schrauben Sie den Biberschwanz-Sparrenhalter DSP 050 mit sechs Befestigungsschrauben fest: von oben zwei Sechskant-Holzschrauben (10 x 100 mm) und von der Seite vier Sechskant-Holzschrauben (10 x 50 mm).

Ziehen Sie die Feststellschraube des Teleskoprohres fest.

Führen Sie nun den Erdungsdraht (16-mm²-Kupfer oder 25-mm²-Aluminium) in die Erdungsklemme ein und ziehen Sie die Mutter fest.

Verschieben Sie den Mast entlang des Teleskoprohres derart, dass das Blei-Abdeckblech in den Verbund der Dachziegel passt.

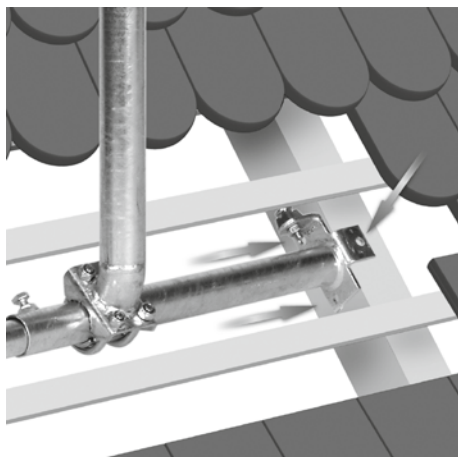
Sollten Sie beabsichtigen, Kabel über die Mastspitze einzuführen, entfernen Sie die vorhandene Mastkappe. Kippen Sie den Mast in Richtung Giebel ab und ziehen Sie das Blei-Abdeckblech und den Abdeckkragen über die Mastspitze. Stecken Sie den inneren Teil der Mastabdeckung DMK 700 bei geöffneter Kappe auf. Klappen Sie den Mast weiter ab und führen Sie die benötigte Anzahl an Kabeln in die Öffnung am unteren Ende des Mastes ein. Schieben Sie die Kabel in Richtung Mastspitze, bis diese in ausreichender Länge herausragen. Drücken Sie die Kabel in die Kabelhalter am oberen Rand der Mastkappe ein und schließen Sie die Kappe.

Nun richten Sie den Antennenmast mit Hilfe einer Wasserwaage senkrecht aus und ziehen Sie anschließend die vier Muttern (M10) mit einem 17-mm-Schlüssel fest.

Danach bringen Sie das Blei-Abdeckblech in Position und falzen den oberen Rand und die seitlichen Ränder des Bleches ca. 2 cm nach oben, um evtl. eintretenden Niederschlag sicher auf die darunter liegende Eindeckung zu leiten.

Ziehen Sie den Abdeckkragen über den Einführstutzen des Blei-Abdeckbleches.

Nach gewünschter Kabelverlegung decken Sie das Dach wieder ein.



Sicherheitshinweise:

- 1. Achten Sie bei der Montage unbedingt auf die ausreichende Tragfähigkeit der Unterkonstruktion.**
- 2. Die Montage der Parabolantenne (max. Ø 100 cm) darf nur bis zur maximalen Masthöhe (ca. 800 mm) erfolgen.**
- 3. Bei einer Mastlänge von 1300 mm (z. B. DSP 130) muss der Reflektor unten und die UKW-Antenne oben montiert werden.**
- 4. Es dürfen keine weiteren Anbauten an dem Mast befestigt werden!**

3.

Technische Daten

Typ (90 cm Mast)	DSP 060	DSP 090	DSP 095	DSP 096
Art.-Nr.:	29440086	29440019	29440026	29440105
Sparrenabstand:	390...520 mm	520...850 mm	870...1100 mm	520...850 mm
Mastlänge:	900 mm			
Rohr-Ø:	48 mm			60 mm
Rohrwandstärke:	2,0 mm			
Biegemoment:	700 Nm			
Gewicht:	ca. 5,2 kg	ca. 5,7 kg	ca. 6,2 kg	ca. 6,0 kg
Geeignetes Montagezubehör:	Dachsparrenhalter-Montage-Set DMZ 540			

Typ (130 cm Mast)	DSP 050	DSP 065	DSP 130	DSP 135
Art.-Nr.:	29440085	29440087	29440020	29440084
Sparrenabstand:	520...850 mm	390...520 mm	520...850 mm	870...1100 mm
Mastlänge:	1300 mm			
Rohr-Ø:	48 mm			
Rohrwandstärke:	2,0 mm			
Biegemoment:	700 Nm			
Gewicht:	ca. 6,2 kg	ca. 6,0 kg	ca. 6,6 kg	ca. 7,1 kg
Geeignetes Montagezubehör:	Dachsparrenhalter-Montage-Set DMZ 540			

4.

Zubehör

Das separat erhältliche Dachsparrenhalter-Montage-Set **Fuba DMZ 540 (Art.-Nr. 29440082)** enthält die benötigten Teile für die Montage des Teleskop-Dachsparrenhalters.

Das Set besteht aus

- Blei-Abdeckblech MBZ 600 (360 x 450 mm)
- Mastkappe DMK 700 zur Einführung von bis zu 18 Kabeln
- Abdeckkragen (Ø 48 mm) DMS 500
- 6 Befestigungsschrauben DSS 100 (10 x 100 mm)



Zertifikat

Certificate

Registrier-Nr.

Registered No.

44 324 13 418741

Zeichen des Auftraggebers

Customer's reference

44 324 13 416335-002

Auftragsdatum

Date of order

12.03.2013

Aktenzeichen

File reference

2.4-4381/08 Stv/Sprf

Prüfbericht Nr.

Test report no.

13 324 418741

Name und Anschrift
des Auftraggebers

Fuba Vertriebs GmbH
Höllenweg 101
48155 Münster

Name and address of
the customer

ist berechtigt, das unten
genannte Produkt
mit dem abgebildeten Zeichen
zu kennzeichnen



is authorized to
provide the product
mentioned below with
the mark as illustrated

Fertigungsstätte

Siehe Anlage 2.
See annex 2.

Manufacturing plant

Geprüft nach

TÜV NORD Prüfprogramm M34/07
TÜV NORD test program M34/07

Tested in accordance with

Das Produkt entspricht den Anforderungen des Produktsicherheitsgesetzes ProdSG § 21
The product is conform with the requirements of the Product Safety Act – ProdSG § 21

Beschreibung des
Produktes
(Details s. Anlage 1)

Satellitenschüsselhalterung
Typ DSP
Bracket for satellite dish
type DSP

Description of product
(Details see Annex 1)

TÜV NORD CERT GmbH
Zertifizierungsstelle
Fachleiter Konsumgüter

Gültig bis / Valid until: **16.01.2018**



Essen, 16.04.2013

Bitte beachten Sie auch die umseitigen Hinweise
Please also pay attention to the information stated overleaf

Langemarckstr. 20 • 45141 Essen • Fon +49 (0)201 825 5120 • Fax +49 (0)201 825 3209 • Email: prodcert@tuev-nord.de

Typbezeichnung: DSP

Beschreibung: In der Breite verstellbare Satellitenschüsselhaltung zur Montage auf Dachsparren, Stahlrohrrahmen geschweißt und geschraubt, feuerverzinkt, max. für Schüsseln 100 cm \varnothing plus UKW Antenne, Befestigungswinkel auf Sparren 40 x 40 x 4 mm oder T 40 x 40 x 4 mm

Abmessungen:	Typ	Abmessungen Standrohr	Sparrenbreite
	DSP 090	48 \varnothing x 2 x 900 mm	520 mm - 850 mm
	DSP 096	60 \varnothing x 2 x 900 mm	520 mm - 850 mm
	DSP 130	48 \varnothing x 2 x 1300 mm	520 mm - 850 mm
	DSP 060	48 \varnothing x 2 x 900 mm	390 mm - 520 mm
	DSP 065	48 \varnothing x 2 x 1300 mm	390 mm - 520 mm
	DSP 095	48 \varnothing x 2 x 900 mm	870 mm - 1100 mm
	DSP 135	48 \varnothing x 2 x 1300 mm	870 mm - 1100 mm
	DSP 050	48 \varnothing x 2 x 1300 mm	520 mm - 850 mm

Die oben aufgeführten Produkte dürfen wie folgt gekennzeichnet werden:
The above mentioned products could be provided with the following marking:

TÜV NORD CERT GmbH
Zertifizierungsstelle
Fachleiter Konsumgüter



Fuba Vertriebs-GmbH

Höltenweg 101
48155 Münster

Telefon: 02 51 609 40 900

Telefax: 02 51 609 40 990

info@fuba.de

www.fuba.de

The logo features the word "fuba" in a bold, italicized, lowercase sans-serif font. The letters are white and set against a black background. Below the text, there are three short horizontal white lines. The entire logo is contained within a black parallelogram shape that is tilted to the right. This parallelogram is positioned on a larger, light gray background that also has a slight rightward tilt.

fuba

Qualität mit Signalwirkung