



Antennen-
empfang



DAT 650

DVB-T2 HD Planarantenne

Installations- und Gebrauchsanleitung

1.

Produktinweis

Sie haben ein Gerät der Marke Fuba gekauft. Seit über 60 Jahren stehen wir für innovative Technik und höchste Fertigungsqualität in der Empfangs- und Netzwerktechnik.

Die Fuba DAT 650 Planarantenne ist eine aktive DVB-T2 Antenne, die für den Außen- und Innenbereich geeignet ist. Die sehr guten Empfangswerte und der eingebaute Verstärker gewährleisten einen störungsfreien DVB-T2-Empfang.

Im Lieferumfang enthalten sind:

- 1 x DVB-T2 Planarantenne
- 1 x Anschlusskabel 1,5 m
- 1 x Netzteil mit Anschlussweiche
- 1 x Gebrauchsanleitung

Allgemeine Informationen

- Aktive DVB-T2 Antenne für den Empfang von terrestrischen Signalen
- geeignet für den Innen- und Außenbereich
- wasserdicht und UV-Beständig
- für Tisch- und Wandmontage geeignet
- horizontale und vertikale Ausrichtung möglich
- integrierter Verstärker mit sehr niedrigem Rauschmaß
- integrierter Sperrfilter gegen GSM-Störungen
- Spannungsversorgung über DVB-T2 Receiver oder TV-Gerät

2.



Sicherheitsvorschriften

- Bei Schäden, die durch Nichtbeachtung dieser Gebrauchsanleitung verursacht werden, erlischt die Gewährleistung/Garantie.
- Bei Sach- oder Personenschäden, die durch unsachgemäße Handhabung oder Nichtbeachtung der Sicherheitshinweise verursacht werden, übernehmen wir keine Haftung
- Aus Sicherheits- und Zulassungsgründen (CE) ist das eigenmächtige Umbauen und/oder Verändern des Produktes nicht gestattet.
- Stellen Sie bei der Wandmontage der Antenne sicher, dass beim Bohren der Befestigungslöcher keine elektrischen Leitungen in der Wand beschädigt werden.
- Positionieren Sie die Antenne nicht in unmittelbarer Nähe von Heizungen oder offenem Feuer.
- Arbeiten Sie niemals an der Antenne vor oder während eines Gewitters. Ein Blitzschlag in der Antenne kann zu gefährlichen Hochspannungen führen.
- Die Antenne sollte während eines Gewitters oder bei längerer Betriebspause vom Receiver/TV-Gerät getrennt werden.
- Die Antenne darf nur mit der zulässigen Spannung von 5V betrieben werden. Bei Anschluss an ein Netzteil, welches eine zu hohe Versorgungsspannung liefert, kann die Antenne zerstört werden.

3.

Entsorgung

Nach den einschlägigen EU-Richtlinien darf dieses Gerät nicht zusammen mit den kommunalen Abfällen entsorgt werden.

Verwenden Sie die lokale Abfallsammlung und Recycling-Systeme.



5.

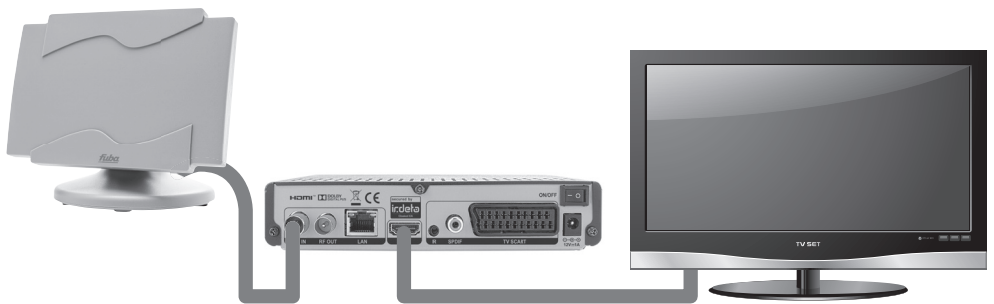
Inbetriebnahme

5.1 Aufstellung und Anschluss

- Verbinden Sie das beiliegende Anschlusskabel mit dem F-Stecker an der Antenne und dem IEC-Stecker am Antenneneingang (IEC-Buchse), des DVB-T2 Receivers oder TV-Gerätes.
- Verbinden Sie den DVB-T2 HD-Receiver über ein HDMI-Kabel oder ein Scartkabel mit dem TV-Gerät.
- Stellen Sie die Antenne nun an den idealen Empfangsstandort.
- Schließen Sie das Netzteil wie im Anschlussbeispiel unten dargestellt an.
- Die Antenne ist nun betriebsbereit.

5.2 Tipp

Bei kurzen Kabelwegen zwischen dem Receiver/TV und der Antenne ist ein Anschluss des Netzteils nicht zwingend notwendig. Bei Betrieb ohne Netzteil kann die Spannungsversorgung über den angeschlossenen Receiver/TV erfolgen.

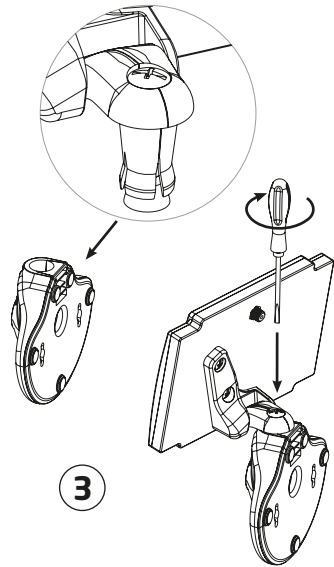
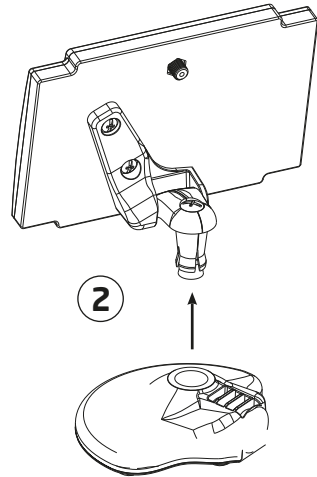
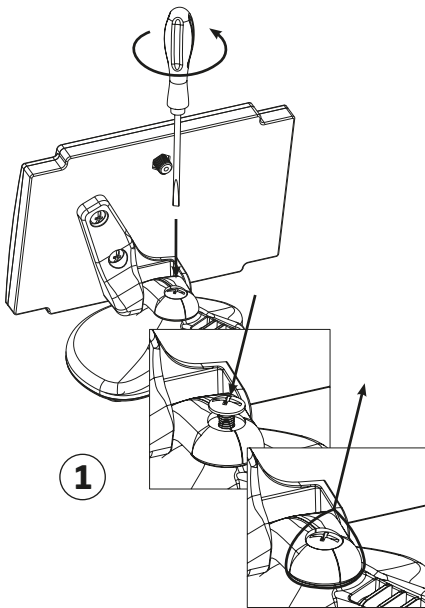


5.3 Wandmontage

Die Antenne ist werkseitig für die Tischmontage vorgesehen. Damit die Antenne an die Wand montiert werden kann, muss die Antenne an dem zweiten Befestigungspunkt des Antennenfußes montiert werden.

Lösen Sie die Schraube (1) und ziehen Sie (2) die Antenne aus der Halterung.

Drücken Sie die Antenne in den zweiten Befestigungspunkt (3) und ziehen Sie die Schraube wieder an. Die Antenne ist nun für die Wandmontage geeignet.



5.4 Tipp

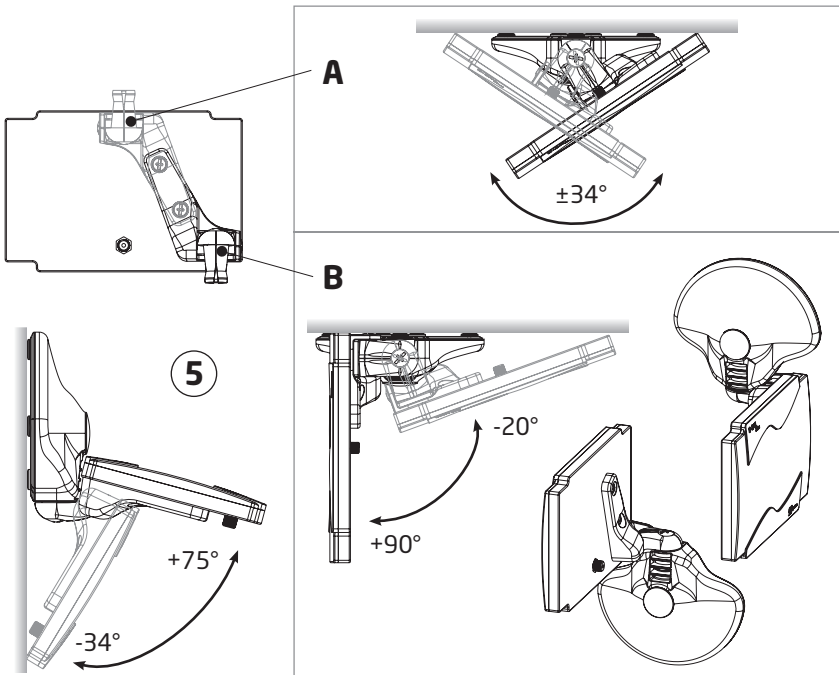
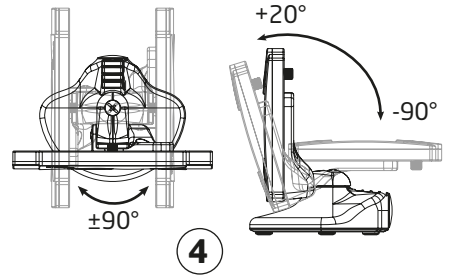
Damit Sie die optimal möglichen Empfangswerte erreichen, ist eine Feineinstellung der Antenne ratsam. Sie können die Antenne sowohl horizontal als auch vertikal einstellen.

Einstellung bei Tischmontage

(siehe Abbildungen 4)

Einstellung bei Wandmontage

Abhängig von der Befestigung auf der Antennenrückseite sind die Bewegungsarten A oder B möglich (siehe Abbildungen 5).



6.

Technische Daten

Typ	DAT650
Art.-Nr.:	29103097
DVB-T2 Antenne	
Frequenzbereich:	174 230 MHz / 470 862 MHz
Verstärkung:	16 ... 19 dB
Anschlüsse:	F - Anschluss
Anschlusskabel:	1,5 m
Spannungsversorgung:	5 V / 30 mA
Maße:	190x 160 x 115 mm
Gewicht:	450 g
EAN:	4050414001281

Fuba Vertriebs-GmbH

Höltenweg 101
48155 Münster

Telefon: 02 51 609 40 900
Telefax: 02 51 609 40 990

info@fuba.de
www.fuba.de

The logo features the word "fuba" in a bold, italicized, lowercase sans-serif font. The letters are white and set against a black background. Below the text, there are three short horizontal white lines. The entire logo is contained within a black parallelogram shape that is tilted to the right.

fuba

Qualität mit Signalwirkung