

**fuba**

Qualität mit Signalwirkung

Satelliten-  
empfang



**FMT 508, FMT 908**

**FMT 512, FMT 912**

**FMT 516, FMT 916**

**FMT 524, FMT 924**

**Multischalter**

Bedienungsanleitung

## **HINWEIS**

**Lesen Sie diese Bedienungsanleitung aufmerksam durch! Sie enthält wichtige Informationen über Installation, Umgebungsbedingungen und Wartung des Geräts. Bewahren Sie diese Bedienungsanleitung für den späteren Gebrauch und für die Übergabe im Falle eines Eigentümer- bzw. Betreiberwechsels auf.**

**Auf der Fuba-Internetseite [www.fuba.de](http://www.fuba.de) steht Ihnen diese Anleitung (ggf. in einer aktualisierten Version) zum Download zur Verfügung oder Sie scannen einfach den QR-Code auf dem Geräteetikett.**

**Wir bestätigen, dass die Informationen in dieser Anleitung zum Zeitpunkt des Drucks korrekt sind, behalten uns aber das Recht vor, Änderungen an den Spezifikationen, der Bedienung des Gerätes und der Betriebsanleitung ohne vorherige Ankündigung durchzuführen.**

# 1.

## Produktinweis

---

Sie haben ein Gerät der Marke Fuba gekauft. Seit über 70 Jahren stehen wir für innovative Technik und höchste Fertigungsqualität in der Empfangs- und Netzwerktechnik.

Die Fuba Multischalter **FMT 508**, **FMT 512**, **FMT 516** und **FMT 524** sind für die Verteilung der Signale **eines Satelliten** (vier Sat-ZF-Signale) und terrestrischer Fernseh- und Radio-Signale in Hausinstallationen auf 8, 12, 16, oder 24 Teilnehmer konzipiert.

Die Fuba Multischalter **FMT 908**, **FMT 912**, **FMT 916** und **FMT 924** sind für die Verteilung der Signale **zweier Satelliten** (acht Sat-ZF-Signale) und terrestrischer Fernseh- und Radio-Signale in Hausinstallationen auf 8, 12, 16, oder 24 Teilnehmer konzipiert.

Alle Multischalter der FMT-Reihe weisen außerdem folgende Ausstattungsmerkmale auf:

- Durch den integrierten 22-kHz-Generator können sowohl Quattro-LNBs als auch Quattro-Switch-LNBs betrieben werden.
- Zur Fernspeisung einer aktiven terrestrischen Antenne kann am Multischalter wahlweise 5 V oder 12 V Speisespannung eingestellt werden.
- Die Verstärkung des terrestrischen Signales ist regelbar.
- Das integrierte Netzteil hat eine energiesparende Stand-by-Funktion.

Die Multischalter haben eine CE-Kennzeichnung. Hiermit wird die Konformität der Produkte mit den zutreffenden EU-Richtlinien bestätigt.



Die Produkte entsprechen insbesondere den grundlegenden Anforderungen der Richtlinien 2014/30/EU und 2011/65/EU (RoHS).

Die CE-Erklärung finden Sie unter [www.fuba.de/produkte/satellitenempfang/multischalter/profi-multischalter.html](http://www.fuba.de/produkte/satellitenempfang/multischalter/profi-multischalter.html) im Downloadbereich.

## 2.

### Sicherheitshinweise

---

- Die Antenneneinheit muss nach EN 60728-11 (VDE 0855-1) geerdet werden und die Koaxialverkabelung in den Potentialausgleich des Gebäudes mit einbezogen werden.
- Bei Sach- oder Personenschäden, die durch Nichtbeachtung dieser Bedienungsanleitung bzw. durch unsachgemäße Handhabung verursacht werden, erlischt die Gewährleistung/Garantie und übernehmen wir auch für Folgeschäden keine Haftung.
- Aus Sicherheits- und Zulassungsgründen (CE) ist das eigenmächtige Umbauen und/oder Verändern des Produktes nicht gestattet.
- Die Montage, Installation und der Service sind ausschließlich von sachverständigen Personen (Fachkraft gemäß EN 62368-1) oder von Personen, die durch Sachverständige unterwiesen worden sind, durchzuführen.
- Arbeiten Sie niemals am LNB, Multischalter, Fernseher oder anderen angeschlossenen Geräten während eines Gewitters. Ein Blitzschlag in der Antenne kann zu gefährlichen Hochspannungen führen.
- Stellen Sie sicher, dass das Stromnetz der Betriebsspannung des Gerätes entspricht.
- Die elektrische Anlage zur Stromversorgung des Gerätes, z. B. Hausinstallation, muss gemäß EN 62368-1 Schutzrichtungen gegen überhöhte Ströme, Erdschlüsse und Kurzschlüsse enthalten.
- Das Gerät muss an einem trockenen Ort, im Inneren eines Gebäudes und vor Spritzwasser geschützt installiert werden.

#### **Elektromagnetische Verträglichkeit (EMV)**

- Gemäß EU-Richtlinie 2004/108/EG zur elektromagnetischen Verträglichkeit (EMV) ist das Gerät unter Verwendung von Vorrichtungen, Kabeln und Zubehör, die den Anforderungen der vorgenannten Richtlinie für stationäre Installationen entsprechen, zu installieren.
- Bei Verstoß gegen die geltenden Rechtsvorschriften oder bei unsachgemäßem Gebrauch des Gerätes durch den Installateur, den Benutzer oder Dritte übernimmt die Fuba Vertriebs-GmbH keinerlei zivil- oder strafrechtliche Haftung.

### 3.

---

#### Entsorgung

Nach den einschlägigen EU-Richtlinien darf dieses Gerät nicht zusammen mit den kommunalen Abfällen entsorgt werden. Verwenden Sie die lokale Abfallsammlung und Recycling-Systeme.

Unsere Produkte und Verpackungen unterliegen den Regelungen des Elektro- und Verpackungsgesetzes.

Als umweltbewusster Hersteller ist die Fuba Vertriebs-GmbH bei den entsprechenden Stellen registriert.



Verpackungsregister LUCID:  
ZSVE-Reg.-Nr. DE 3019 2553 4276 8

Elektro-Altgeräteregister:  
WEEE-Reg.-Nr. DE 607 937 86

### 4.

---

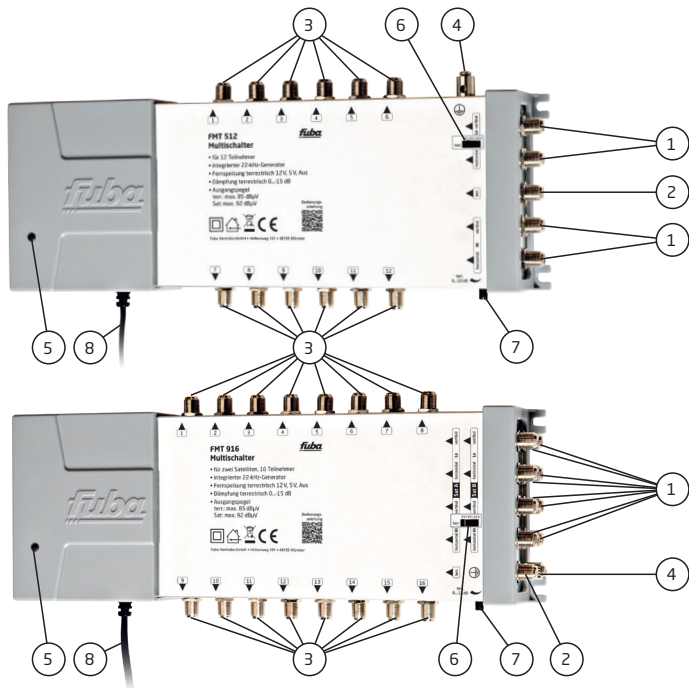
#### Montage

Befestigen Sie den Multischalter an den hierfür vorgesehenen Aussparungen der Kunststoffklammern. Verwenden

Sie entsprechende, für den Untergrund geeignete Schrauben und Dübel.

## 5.

### Geräteansicht



(1) LNB Anschlüsse

(2) Terrestrischer Eingang

(3) Teilnehmeranschlüsse

(4) Erdungsklemme

(5) Betriebs-LED

(6) Schalter für Fernspeisespannung  
0V, 5V, 12V

(7) Regler für die terrestrische Verstärkung

(8) Netzkabel mit Netzstecker

## 6.

### Installation und Inbetriebnahme

#### 6.1 Betrieb mit Quattro-LNB

##### 6.1.1 Multischalter FMT 5...

Schließen Sie die vier Ableitungen des Quattro-LNBs an die Eingänge (1) des Multischalters an.

Bitte achten Sie auf die korrekte Zuordnung der Satellitenebenen.

Die Anschlüsse am Multischalter sind entsprechend gekennzeichnet.

##### 6.1.2 Multischalter FMT 9...

Schließen Sie die acht Ableitungen der beiden Quattro-LNBs an die Eingänge (1) des Multischalters an.

Bitte achten Sie auf die korrekte Zuordnung der Satelliten und der Satellitenebenen.

Die Anschlüsse am Multischalter sind entsprechend gekennzeichnet.

##### 6.1.3 Ausgänge

Verbinden Sie die Ausgänge (3) des Gerätes mit den Ableitungen zu den Endgeräten.

##### 6.1.4 Erdung

Schließen Sie einen 4 mm<sup>2</sup> starken Erdungsdraht an die Erdungsklemme (4) an und verbinden diesen mit dem Potentialausgleich der Hausinstallationsanlage.

##### 6.1.5 Stromnetzanschluss

Verbinden Sie das Gerät mit dem Stromnetz, in dem Sie den Netzstecker(8) in eine dafür geeignete Steckdose einstecken. Das Gerät ist nun in Betrieb und die Betriebs-LED (5) am Netzteil leuchtet grün.

#### 6.2 Betrieb mit Quattro-Switch-LNB

##### 6.2.1 Multischalter FMT 5...

Schließen Sie die vier Ableitungen des Quattro-Switch-LNBs an die Eingänge (1) des Multischalters an. Auf die Reihenfolge der Ebenen braucht dabei nicht geachtet zu werden, da der eingebaute 22-kHz-Generator die Zuordnung übernimmt.

##### 6.2.2 Multischalter FMT 9...

Schließen Sie die acht Ableitungen der beiden Quattro-Switch-LNBs an die Eingänge (1) des Multischalters an.

**Bitte achten Sie auf die korrekte Zuordnung der Satelliten.** Auf die Reihenfolge der Ebenen braucht dabei nicht geachtet zu werden, da der eingebaute 22-kHz-Generator die Zuordnung übernimmt.

##### 6.2.3 Ausgänge

Verbinden Sie die Ausgänge (3) des Gerätes mit den Ableitungen zu den Endgeräten.

##### 6.2.4 Erdung

Schließen Sie einen 4 mm<sup>2</sup> starken Erdungsdraht an die Erdungsklemme (4) an und verbinden diesen mit dem Potentialausgleich der Hausinstallationsanlage.

##### 6.2.5 Stromnetzanschluss

Verbinden Sie das Gerät mit dem Stromnetz, in dem Sie den Netzstecker(8) in eine dafür geeignete Steckdose einstecken. Das Gerät ist nun in Betrieb und die Betriebs-LED (5) am Netzteil leuchtet grün.

### 6.3 Betrieb mit terrestrischen Signalen

Am terrestrischen Eingang (2) können Sie eine terrestrische Empfangsantenne anschließen.

Sollte es sich hierbei um eine aktive Empfangsantenne handeln, so können Sie mit dem Schalter (6) wahlweise eine Fernspeisespannung von 5 V oder 12 V zur Spannungsversorgung der Antenne einstellen.

Bitte beachten Sie zur Einstellung der Fernspeisespannung auch die Angaben des Herstellers der Empfangsantenne.

Im Auslieferungszustand ist die Fernspeisespannung des Multischalters deaktiviert, also auf 0 V eingestellt.

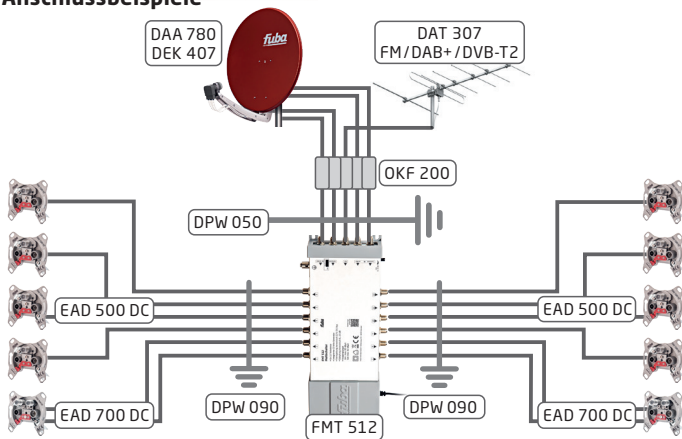
Zum Einpegeln der terrestrischen Signalstärke können sie mit dem Drehregler (7) die Verstärkung des Antennensignales einstellen.

Hierfür schließen Sie ein Messgerät (z. B. Fuba DAM 106) an einen der Teilnehmeranschlüsse (3) an. Messen Sie die terrestrische Signalstärke und stellen Sie mit dem Drehregler den richtigen Wert ein.

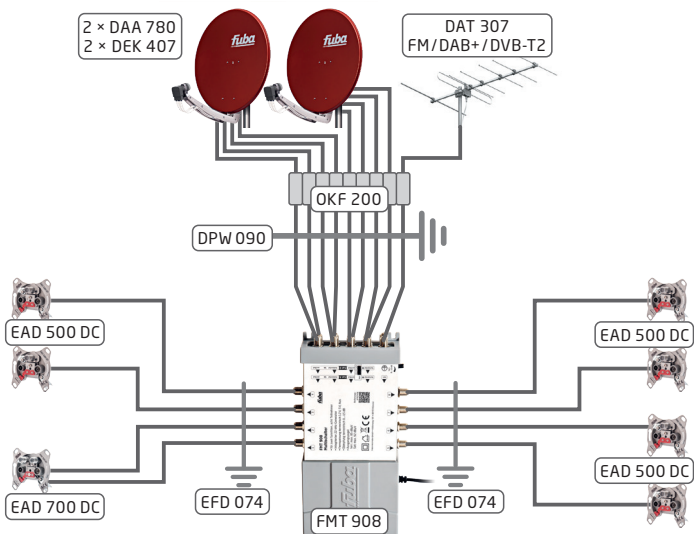
Wir empfehlen, den terrestrischen Empfangspegel ca. 10 dB niedriger als den Signalpegel des Satellitensignales einzustellen.

## 7.

### Anschlussbeispiele







## 8.

## Technische Daten

Typ	FMT 508	FMT 512	FMT 516	FMT 524
Art.-Nr.:	22010280	22010281	22010282	22010283
Impedanz:	75 Ohm			
Eingänge Sat.:	4 × F-Buchse			
Eingänge terr.:	1 × F-Buchse			
Ausgänge Teilnehmer:	8	12	16	24
Frequenzbereich Sat.:	950...2150 MHz			
Frequenzbereich terr.:	87...694 MHz			
Verstärkung Sat.:	4 dB			
Verstärkung terr.:	10 dB			
Dämpfungssteller terr.:	0...15 dB			
Ausgangspegel Sat.:	max. 92 dB $\mu$ V			
Ausgangspegel terr.:	max. 85 dB $\mu$ V			
Anschlussdämpfung Sat.:	5 dB	3 dB	3 dB	2 dB
Anschlussdämpfung terr.:	10 dB	8 dB	8 dB	6 dB
Entkopplung H/V:	> 25 dB			
Entkopplung Sat. / terr.:	> 25 dB			
Rückflussdämpfung:	> 10 dB			
Schaltmethode:	13/18 V, 0/22 kHz, Tone, DiSEqC 1.0			
22-kHz-Generator:	2 × für High-Band			
LNB-Spannungsversorgung:	horizontal 18,0V/vertikal 13,5V			
LNB-Strom:	max. 600 mA			
Fernspeisespannung terr.:	0V, 5V, 12V			
Fernspeisestrom terr.:	150 mA			
Netzteil:	Sekundärspannung 18V			
Stromversorgung:	220...240 V/50...60 Hz			
Betriebstemperatur:	-20...+55 °C			
Maße B×H×T:	235×130 ×55 mm	314×130 ×55 mm	314×130 ×55 mm	394×130 ×55 mm

Typ	FMT 908	FMT 912	FMT 916	FMT 924
Art.-Nr.:	22010290	22010291	22010292	22010293
Impedanz:	75 Ohm			
Eingänge Sat.:	8 × F-Buchse			
Eingänge terr.:	1 × F-Buchse			
Ausgänge Teilnehmer:	8	12	16	24
Frequenzbereich Sat.:	950...2150 MHz			
Frequenzbereich terr.:	87...694 MHz			
Verstärkung Sat.:	4 dB			
Verstärkung terr.:	8 dB			
Dämpfungssteller terr.:	0...15 dB			
Ausgangspegel Sat.:	max. 92 dB $\mu$ V			
Ausgangspegel terr.:	max. 85 dB $\mu$ V			
Anschlussdämpfung Sat.:	5 dB	3 dB	3 dB	2 dB
Anschlussdämpfung terr.:	10 dB	8 dB	8 dB	6 dB
Entkopplung H/V:	> 25 dB			
Entkopplung Sat. / terr.:	> 25 dB			
Rückflussdämpfung:	> 10 dB			
Schaltmethode:	13/18 V, 0/22 kHz, Tone, DiSEqC 1.0			
22-kHz-Generator:	4 × für High-Band			
LNB-Spannungsversorgung:	horizontal 18,0V / vertikal 13,5V			
LNB-Strom:	max. 600 mA			
Fernspeisespannung terr.:	0V, 5V, 12V			
Fernspeisestrom terr.:	150 mA			
Netzteil:	Sekundärspannung 18V			
Stromversorgung:	220...240 V / 50...60 Hz			
Betriebstemperatur:	- 20...+ 55 °C			
Maße B×H×T:	235×130 ×55 mm	314×130 ×55 mm	314×130 ×55 mm	394×130 ×55 mm

**Fuba Vertriebs-GmbH**

Höltenweg 101  
48155 Münster

Telefon: 02 51 609 40900  
Telefax: 02 51 609 40990

info@fuba.de  
www.fuba.de

