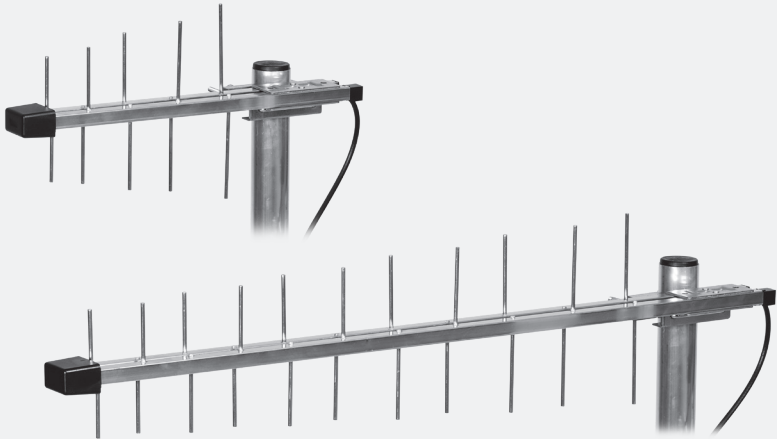


fuba

Qualität mit Signalwirkung



DAT 510 DAT 522 LTE-Antenne

Montageanleitung

HINWEIS

Lesen Sie diese Montageanleitung sorgfältig durch, bevor Sie das Gerät anschließen oder einstellen. Eine gegebenenfalls aktualisierte PDF-Version dieser Anleitung steht Ihnen auf der Fuba-Internetseite www.fuba.de zum Download zur Verfügung.

Fuba bestätigt, dass die Informationen in dieser Anleitung zum Zeitpunkt des Drucks korrekt sind, behält sich aber das Recht vor, Änderungen an den Spezifikationen, der Bedienung des Gerätes und der Betriebsanleitung ohne vorherige Ankündigung durchzuführen.

Bei Sach- oder Personenschäden, die durch Nichtbeachtung dieser Montageanleitung bzw. durch unsachgemäße Handhabung verursacht werden, erlischt die Gewährleistung/Garantie und übernehmen wir auch für Folgeschäden keine Haftung.

1.

Beschreibung

Sie haben ein Gerät der Marke Fuba gekauft. Seit über 60 Jahren stehen wir für innovative Technik und höchste Fertigungsqualität in der Empfangs- und Netzwerktechnik.

Die Fuba LTE-Antennen DAT 510 und DAT 522 sind speziell entwickelte Antennen zum Empfang von LTE-Signalen.

Bei der DAT 510 handelt es sich um eine 10-Elemente-Antenne und bei der DAT 522 um eine 22-Elemente-Antenne.

Die Antennen sind bereits vormontiert und fest mit einem 10 Meter langen Koaxialkabel (Impedanz 50 Ohm) verbunden. Das Koaxialkabel ist mit einer FME-Buchse konfektioniert.

Zum optimalen Empfang der LTE-Signale sind immer zwei gleiche Antennen erforderlich, dabei muss eine Antenne vertikal polarisiert sein und die zweite Antenne horizontal.

Je nach Anwendung oder in Verbindung mit einem LTE-Router kann es eventuell vorkommen, dass Sie zum Anschluss der Antenne einen entsprechenden Adapter benötigen:

Fuba FSS 102, FME-Verbinder mit FME-Stecker auf FME-Stecker,

Fuba FMA 100, FME-Verbinder mit FME-Stecker auf SMA-Stecker

Lieferumfang:

1 Antenne mit 10 Metern fest angeschlossenem Koaxialkabel und konfektionierter FME-Buchse, 1 Bedienungsanleitung

2.

Sicherheitsvorschriften



- ▶ Führen Sie die Vormontage der Antenne auf einer sicheren Standfläche durch.
- ▶ Montieren Sie die Antennen nicht bei Gewitter.

- ▶ Montieren Sie die Antenne nicht auf Dächern mit leicht brennbarer Dachdeckung (Reet, Stroh o.ä.)

3.

Entsorgung

Nach den einschlägigen EU-Richtlinien darf dieses Gerät nicht zusammen mit den kommunalen Abfällen entsorgt werden. Verwenden Sie die lokale Abfallsammlung und Recycling-Systeme.



die Fuba Vertriebs-GmbH bei den entsprechenden Stellen registriert.

Verpackungsregister LUCID:
ZSVE-Reg.-Nr. DE 3019 2553 4276 8

Elektro-Altgeräteregister:
WEEE-Reg.-Nr. DE 607 937 86

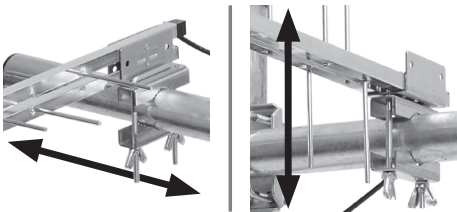
Unsere Produkte und Verpackungen unterliegen den Regelungen des Elektro und Verpackungsgesetzes. Als umweltbewusster Hersteller ist

4.

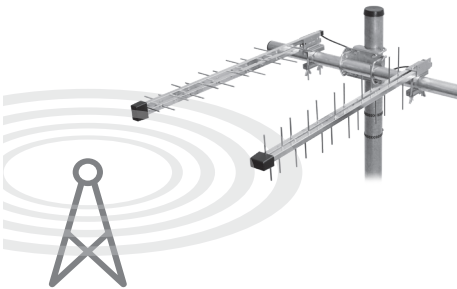
Montage

Nehmen Sie die Antenne vorsichtig aus der Verpackung.

Zum optimalen Empfang der LTE-Signale sind immer **zwei** gleiche Antennen erforderlich, dabei muss eine Antenne vertikal polarisiert sein und die zweite Antenne horizontal. Drehen Sie dafür eine Antenne um 90°.



Montieren Sie die Antennen an geeigneter Stelle außerhalb des Gebäudes wie abgebildet (Ende der Antenne zeigt zum Sender).



Die Antennen müssen unter bestimmten Voraussetzungen nach EN 60728-11 (VDE 0855-1) geerdet und die Verkabelung in den Potentialausgleich des Hauses eingebunden werden. Sprechen Sie für weitere Informationen Ihren Elektroinstallateur an.

Die Antennen dürfen nur mit dem anmontierten Koaxialkabel verbunden werden; zur Verlängerung der Verbindungsleitung verwenden Sie bitte die FME-Verbindungskabel Fuba FMV 102 (2,00m), Fuba FMV 105 (5,00m) oder Fuba FMV 110 (10,00m).

Je nach Anwendung oder in Verbindung mit einem LTE-Router kann es eventuell vorkommen, dass Sie zum Anschluss der Antenne einen entsprechenden Adapter benötigen:

Fuba FSS 102, FME-Verbinder mit FME-Stecker auf FME-Stecker,

Fuba FMA 100, FME-Verbinder mit FME-Stecker auf SMA-Stecker.

4.1. Anschluss an einen Router

Schließen Sie die beiden Antennenleitungen der LTE-Antennen an den LTE-Router an.

Schalten Sie nach dem Anschließen das Gerät ein und beobachten Sie die Empfangsstärkeanzeige.

Zur Ausrichtung drehen Sie die Antennen horizontal in kleinen Schritten im Uhrzeigersinn, dabei beobachten Sie die Anzeige und stellen die Antennen auf Höchstausschlag ein. Bitte beachten Sie die Bedienungsanleitung Ihres Gerätes, da meistens nur in Abständen von 30 oder mehr Sekunden gemessen wird.

Nach Ermittlung der besten Antennenposition ziehen Sie die beiden Flügelschrauben der Masthalterung handfest an.

Befestigen Sie das Anschlusskabel mit geeignetem Montagematerial. Die Kabel dürfen nicht stark geknickt oder beschädigt werden, da sonst das Gerät zerstört werden kann.

5.

Technische Daten

Typ	DAT 510	DAT 522
Art.-Nr.	29103019	29103020
EAN-Nr.	4050414001106	4050414030045
Länge	385 mm	785 mm
Elemente	10	22
Frequenzbereich	790...862 MHz	790...862 MHz
Gewinn	8,0 dB	11,0 dB
Vor-/Rückverhältnis	22 dB	24 dB
Anschlüsse	FME-Buchse 50 Ohm	FME-Buchse 50 Ohm
Öffnungswinkel	horizontal 82°, vertikal 60°	horizontal 66°, vertikal 52°
Anschlusskabel	10 m	10 m
Stehwellenverhältnis (VSWR)	< 1,8:1	< 1,7:1
Gewicht	0,940 kg	1,160 kg

Fuba Vertriebs-GmbH

Höltenweg 101
48155 Münster

Telefon: 02 51 609 40 900
Telefax: 02 51 609 40 990

info@fuba.de
www.fuba.de



V3 | 7/21