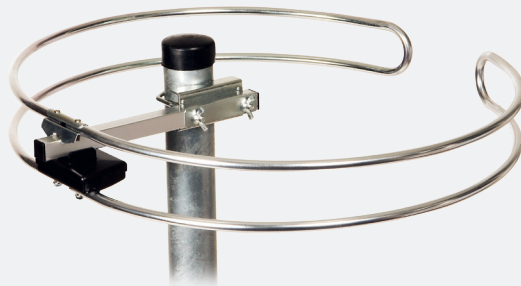




Antennen-
empfang



DAT 200

UKW-Ringdipol-Antenne

Installationsanleitung

1.

Sicherheitshinweise



- Führen Sie die Vormontage der Antenne auf einer sicheren Standfläche durch.
- Keine Montage von Antennen bei Gewitter.
- Montieren Sie die Antenne nicht auf Dächern mit leicht brennbarer Dachabdeckung (Reet, Stroh o.ä.).

2.

Antenne montieren

1. Entnehmen Sie die Antenne vorsichtig aus der Verpackung und überprüfen Sie den Lieferumfang:

- 2 Alu-Bügel (c-förmig)
- Kunststoffhalterung mit F-Anschlussbuchse
- Dichtungstülle für F-Steckerverbindung
- Tragarm
- Mastschelle und Flügelmuttern

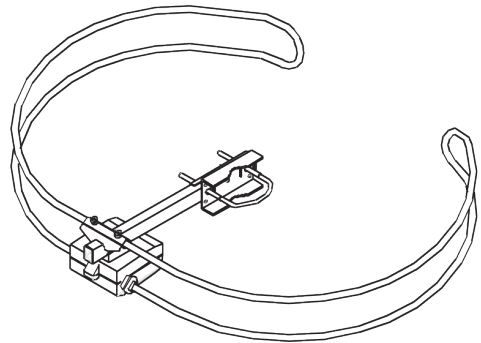
2. Montieren Sie die beiden Bügel, die Kunststoffhalterung, den Tragarm und die Mastschelle so, wie es im Bild rechts zu sehen ist.

Hinweis: Vermeiden Sie es, die Aluminium-Teile mechanisch zu belasten, um die Empfangsqualität nicht zu beeinträchtigen!

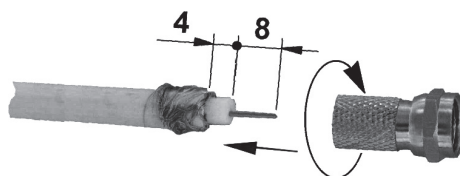
3. Befestigen Sie nun die fertig montierte Antenne am Antennenmast. Der Spannungsbereich der Mastschelle liegt zwischen 30 und 55 mm. Fixieren Sie die Flügelmuttern, nachdem Sie die optimale Empfangsrichtung eingestellt haben.

Hinweis: Achten Sie auf eine stabile Montage an einem dafür vorgesehenen Mast! Eine nicht korrekt montierte Antenne kann zu Sach- und Personenschäden führen!

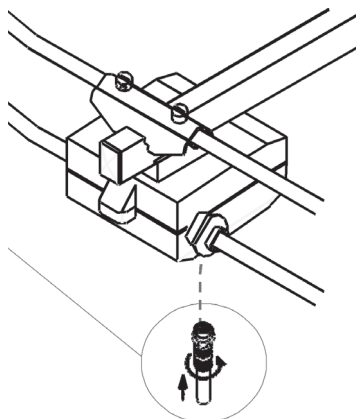
4. Verwenden Sie zum Anschließen der Antenne einen F-Drehstecker oder benutzen Sie einen Fuba-Kompressionsstecker OVZ... In jedem Fall muss die F-Dichtungstülle genutzt werden, um das Eindringen von Wasser in das Antennengehäuse zu verhindern!



5. Befestigen Sie den Stecker an einem Koaxialkabel. Bereiten Sie das Kabelende so vor, wie es im Bild rechts zu sehen ist und schrauben Sie den F-Stecker im Uhrzeigersinn auf das Kabel.



6. Verschrauben Sie den F-Stecker nun mit der F-Buchse an der Kunststoffhalterung der Antenne (siehe Bild rechts).



3.

Technische Daten

Typ	DAT 200
Art.-Nr.	29103015
EAN-Nr.	4050414001069
Ausführung	UKW Stereo Ringdipol
Elemente	1
Kanäle/Frequenz	87,5...108 MHz
Impedanz	75 Ohm
Gewinn	-3 dB
Vor-/Rück-Verh.	-
Öffnungswinkel	360°
Anschluss	F-Buchse
Durchmesser	49 cm
Spannbereich Mastschelle	20...55 mm
Windlast	16 N

Fuba Vertriebs-GmbH

Höltenweg 101
48155 Münster

Telefon: 02 51 609 40 900
Telefax: 02 51 609 40 990

info@fuba.de
www.fuba.de

The logo features the word "fuba" in a bold, italicized, lowercase sans-serif font. The letters are white and set against a black background. Below the text, there are three short horizontal white lines. The entire logo is contained within a black parallelogram that is tilted to the right. This parallelogram is positioned on the left side of a larger, solid grey rectangular area that extends to the right edge of the page.

fuba

Qualität mit Signalwirkung