

fuba

Qualität mit Signalwirkung

Satelliten-
empfang



FMK 1780

FMK 1780 T

Kaskadierbarer Multischalter

Bedienungsanleitung

HINWEIS

Lesen Sie die Sicherheits- und Montagehinweise sorgfältig durch, bevor Sie das Gerät anschließen oder einstellen. Eine gegebenenfalls aktualisierte PDF-Version dieser Anleitung steht Ihnen auf der Fuba-Internetseite www.fuba.de zum Download zur Verfügung.

Bei Sach- oder Personenschäden, die durch Nichtbeachtung dieser Installations- und Gebrauchsanleitung bzw. durch unsachgemäße Handhabung verursacht werden, erlischt die Gewährleistung/Garantie und übernehmen wir auch für Folgeschäden keine Haftung.

1.

ProduktHinweis

Sie haben ein Gerät der Marke Fuba gekauft. Seit über 60 Jahren stehen wir für innovative Technik und höchste Fertigungsqualität in der Empfangs- und Netzwerktechnik.

Die kaskadierbaren Multischalter FMK 1780 und FMK 1780T sind für die Verteilung von Satellitensignalen und terrestrischen Fernseh- und Radio-Signalen in Hausinstallationen konzipiert.

In Verbindung mit den Einspeiseverstärkern Fuba OSV 909 können problemlos Verteilanlagen mit einer nahezu unbegrenzten Anzahl von Anschlüssen eingerichtet werden.

Der Multischalter FMK 1780T hat 16 Sat.-ZF-Eingänge und einen Eingang für die terrestrische Antenne.

Der Multischalter FMK 1780 hat zusätzlich 17 Ausgänge für die Durchführung der Stammleitungen. Beide Multischalter haben jeweils acht Ausgänge zum Anschluss von Endgeräten.

Die Multischalter FMK 1780 und FMK 1780T besitzen eine CE-Kennzeichnung. Hiermit wird die Konformität des Produktes mit den zutreffenden EG-Richtlinien bestätigt.

Die CE-Erklärungen finden Sie im Downloadbereich unter www.fuba.de/fuba-fmk-1780-kaskadierbarer-multischalter.html

bzw.

www.fuba.de/fuba-fmk-1780-t-kaskadierbarer-multischalter.html.

Lieferumfang:

1 x kaskadierbarer Multischalter

1 x Bedienungsanleitung

Je nach Verwendung der kaskadierbaren Multischalter benötigen Sie zusätzlich:

1 x Netzteil OKN 212 (für bis zu 32 Teilnehmer)

oder

2 x Einspeiseverstärker OSV 909 (für mehr als 32 Teilnehmer);

für nicht benutzte Teilnehmeranschlüsse je ein F-Abschlusswiderstand OVZ 050



Sicherheitshinweise

- Das Teilnehmernetz muss gemäß DIN EN 60728-11 vorschriftsmäßig geerdet sein und bleiben, auch wenn das Gerät ausgebaut wird. Geräte im Handbereich sind untereinander in den Potentialausgleich einzubinden. Ein Betrieb ohne Schutzleiteranschluss, Geräteerdung oder Gerätepotentialausgleich ist nicht zulässig.
- Das Gerät darf nur von qualifiziertem Fachpersonal (gemäß EN 60728-11 und EN 60065) unter Beachtung der am Installationsort geltenden Sicherheitsvorschriften installiert werden.
- Aus Sicherheits- und Zulassungsgründen (CE) ist das eigenmächtige Umbauen und/oder Verändern des Gerätes nicht gestattet.
- Das Gerät muss an einem trockenen Ort, im Inneren eines Gebäudes und vor Spritzwasser geschützt installiert werden.
- Arbeiten Sie niemals an dem Multischalter, Fernseher oder anderen angeschlossenen Geräten während eines Gewitters. Ein Blitzschlag in der Antenne kann zu gefährlichen Hochspannungen führen.
- Um das Gerät muss ausreichend Freiraum gelassen werden, um eine angemessene Belüftung zu gewährleisten. Zu hohe Temperaturen und eine damit einhergehende zu starke Erhitzung des Gerätes kann dessen Betrieb und Lebensdauer beeinträchtigen.
- Das Gerät darf nicht über oder in der Nähe von Wärmequellen oder an Orten installiert werden, die staubig sind oder an denen es mit korrosiven Substanzen in Berührung kommen kann.
- Eventuelle Zündquellen müssen vom Installationsort des Gerätes fern gehalten werden, um zu vermeiden, dass Teile oder Komponenten in Brand geraten.
- Bei einer Wandmontage verwenden Sie bitte für den Untergrund geeignetes Befestigungsmaterial und Dübel.
- Das Gerät muss so montiert sein, dass es Kindern unmöglich ist, am Gerät oder den Anschlüssen zu spielen.
- Stellen Sie sicher, dass die Betriebsspannung des optionalen Netzteils dem Stromnetz entspricht.
- Die Geräteabdeckung des Gerätes darf nicht entfernt werden. Bei offenem Gehäuse sind Teile zugänglich, die unter gefährlicher Spannung stehen.

Elektromagnetische Verträglichkeit (EMV)

- Gemäß Europäischer Richtlinie 2004/108/EG zur elektromagnetischen Verträglichkeit (EMV) muss das Gerät unter Verwendung von Vorrichtungen, Kabeln und Zubehör installiert werden, die den Anforderungen der oben genannten Richtlinie für stationäre Installationen entsprechen.
- Bei Verstoß gegen die geltenden, einschlägigen Rechtsvorschriften oder bei unsachgemäßem Gebrauch des Geräts durch den Installateur, den Benutzer oder Dritte übernimmt die Fuba Vertriebs-GmbH keinerlei zivil- und strafrechtliche Haftung, gleich welcher Art.

3.

Entsorgung

Nach den einschlägigen EU-Richtlinien darf dieses Gerät nicht zusammen mit den kommunalen Abfällen entsorgt werden. Verwenden Sie die lokale Wertstoffsammlung und Recycling-Systeme.

Unsere Produkte und Verpackungen unterliegen den Regelungen des Elektro-

und Verpackungsgesetzes. Als umweltbewusster Hersteller ist die Fuba Vertriebs-GmbH bei den entsprechenden Stellen registriert.

Verpackungsregister LUCID:
ZSVE-Reg.-Nr. DE 3019 2553 4276 8

Elektro-Altgeräteregister:
WEEE-Reg.-Nr. DE 607 937 86

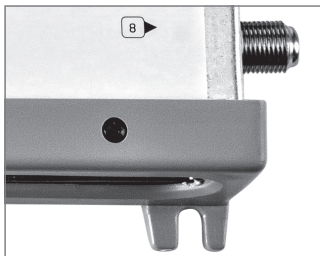


4.

Montage

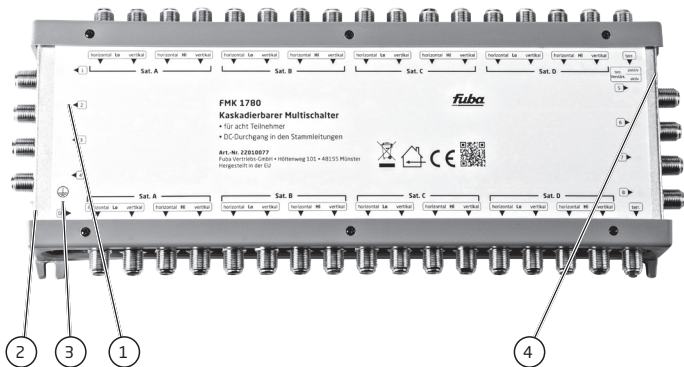
Befestigen Sie den Multischalter FMK 1780 und FMK 1780T an den hierfür vorgesehenen Aussparungen

der Kunststoffklammern. Verwenden Sie entsprechende, für den Untergrund geeignete Schrauben und Dübel.



5.

Geräteansicht



Installation und Inbetriebnahme

6.1 Verwendung mit Einspeiseverstärker Fuba OSV 909 (mehr als 32 Anschlüsse)

Die kaskadierbaren Multischalter FMK 1780 und FMK 1780T sind in Verbindung mit zwei OSV 909 für die Verteilung der Signale von bis zu vier Satellitensystemen auf eine nahezu unbegrenzte Anzahl von Anschlüssen konzipiert. Die Schalter haben acht Teilnehmerausgänge.

Die Stromversorgung der Schalter erfolgt über die angeschlossenen Endgeräte. Die Stromversorgung der LNBS erfolgt über den Einspeiseverstärker OSV 909. Mit dem OSV 909 können Sie auch die entsprechende Verstärkung für die Multischalterkaskade einstellen.

Anschluss:

Verbinden Sie die Ausgänge zweier OSV 909 mit den 16 Eingängen des Multischalters. Bitte achten Sie auf die korrekte Zuordnung der Satellitenebenen. Der Einspeiseverstärker OSV 909 und auch die Multischalter sind entsprechend gekennzeichnet.

Mit Hilfe der F-Doppelstecker OVZ 085 können Sie mehrere FMK 1780 miteinander verbinden. Als letzter Multischalter wird der FMK 1780T verwendet. Mit dem FMK 1780T ist der korrekte Abschluss der Stammeleitung gewährleistet.

Die Multischalter FMK 1780 und FMK 1780T verfügen zusätzlich noch über einen terrestrischen Eingang. Verbinden Sie den terrestrischen Ausgang des OSV 909 mit dem terrestrischen Eingang des Multischalters. In diesem Fall ist der terrestrische Zweig immer passiv, d.h., er hat eine Dämpfung von 22 dB. Die notwendige Verstärkung kann über einen externen Verstärker erfolgen.

Jeder Teilnehmerausgang verfügt über eine LED ((1), unter dem Geräteetikett). Die LED leuchtet grün, wenn von einem angeschlossenen Empfangsgerät die richtigen Schaltsignale am Multischalter anliegen.

Nicht benutzte Anschlüsse müssen mit dem Abschlusswiderstand Fuba OVZ 050 abgeschlossen werden.

6.2 Verwendung mit dem Netzteil OKN 212 für bis zu 32 Anschlüsse und aktive terrestrische Durchleitung

Der Multischalter FMK 1780 T ist in Verbindung mit dem Netzteil OKN 212 als Stand-Alone-Multischalter für bis zu acht Endgeräte einsetzbar. Sobald der Hohlstecker des Netzteils an der dafür vorgesehenen Buchse (2) am Multischalter angeschlossen wird und das Netzteil selbst mit 230 V versorgt wird, leuchtet die LED (3) am Multischalter grün.

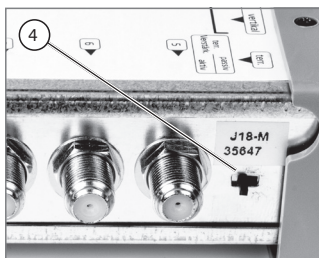
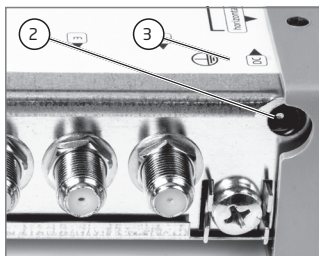
Das Netzteil OKN 212 übernimmt die Spannungsversorgung des LNBS, der Multischalter selbst wird über die angeschlossenen Geräte versorgt. Liegt ein Schaltsignal eines Empfangsgerätes an, leuchtet die LED des Teilnehmerausganges (1) grün.

Durch die Verwendung mehrerer kaskadierbarer Multischalter FMK 1780 können Sie den kaskadierbaren Multischalter FMK 1780 T auf bis zu 32 Anschlüsse ausbauen. In diesem Anwendungsfall ist zudem der terrestrische Weg wahlweise aktiv oder passiv zu nutzen.

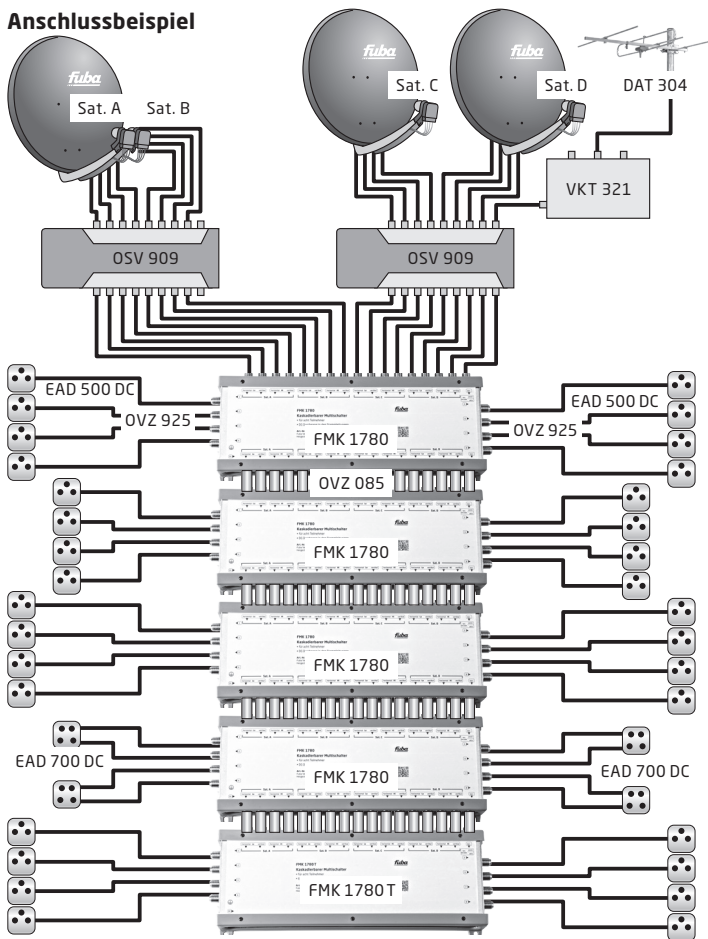
Um den Multischalter im terrestrischen Zweig aktiv nutzen zu können, schalten Sie den DIP-Schalter (4) an der Seite des Multischalters auf „aktiv“. Jetzt wird das terrestrische Signal mit 2 dB Dämpfung durchgeleitet.

Nicht benutzte Anschlüsse müssen mit dem Abschlusswiderstand Fuba OVZ 050 abgeschlossen werden.

Achtung! Verwenden Sie ausschließlich das als Zubehör erhältliche Netzteil OKN 212. Sonst kann der Multischalter durch nicht korrekte Spannungswerte (z.B. 18V) Schaden nehmen.



Anschlussbeispiel



8.

Technische Daten

Typ:	FMK 1780	FMK 1780 T
Art.-Nr.:	22010077	22010078
Eingänge:	Satellit 16 F-Buchsen; terrestrisch 1 F-Buchse	
Stammleitungsdurchgänge:	17	–
Ausgänge:	8	
Frequenzbereich:	Satellit 950...2300 MHz; terr. 50...862 MHz	
Entzerrung:	4 dB	
Verstärkung Satellit:	0 dB	
Durchgangsdämpfung Satellit:	2 dB	–
Anschlussdämpfung Satellit:	0 dB	
Rückflussdämpfung Satellit:	10 dB	
Entkopplung Satellit:	30 dB	
Verstärkung aktiv terr.:	-2 dB	0 dB
Anschlussdämpfung passiv terr.:	22 dB	20 dB
Durchgangsdämpfung terr.:	4,5 dB	–
Rückflussdämpfung terr.:	10 dB	
Eingangspegel Satellit max.:	88 dB μ V	
Eingangspegel terr. max.:	84 dB μ V	
Ausgangspegel Satellit max.:	88 dB μ V	
Ausgangspegel terr. max.:	82 dB μ V	
Entkopplung Satellit - Satellit:	30 dB	
Stromverbrauch je Ausgang:	50 mA	
Stromverbrauch Durchgang:	160 mA	
Spannungsversorgung:	12-13 V	
Gewicht:	670 g	610 g
Maße L x B x H:	120 x 310 x 40 mm	
Betriebstemperatur:	-20°C-60°C	

Fuba Vertriebs-GmbH

Höltenweg 101
48155 Münster

Telefon: 02 51 609 40900
Telefax: 02 51 609 40990

info@fuba.de
www.fuba.de



V2 | 7/21