

**fuba**

Qualität mit Signalwirkung

Satelliten-  
empfang



**DRH 850**

# Antennenheizung

Installations- und Gebrauchsanleitung

## **HINWEIS**

**Lesen Sie die Sicherheits- und Montagehinweise sorgfältig durch, bevor Sie das Gerät anschließen oder einstellen. Eine gegebenenfalls aktualisierte PDF-Version dieser Anleitung steht Ihnen auf der Fuba-Internetseite [www.fuba.de](http://www.fuba.de) zum Download zur Verfügung.**

**Bei Sach- oder Personenschäden, die durch Nichtbeachtung dieser Installations- und Gebrauchsanleitung bzw. durch unsachgemäße Handhabung verursacht werden, erlischt die Gewährleistung/Garantie und übernehmen wir auch für Folgeschäden keine Haftung.**

**Technische Änderungen behalten wir uns vor.**

# 1.

## Produktinweis

Sie haben ein Produkt der Marke Fuba gekauft. Seit über 60 Jahren stehen wir für innovative Technik und höchste Fertigungsqualität in der Empfangs- und Netzwerktechnik.

Der Austausch des Standard-Reflektors einer installierten Fuba DAA 850 gegen den beheizbaren Reflektor DRH 850 ermöglicht eine ständige Empfangsbereitschaft auch bei ungünstigen Schnee-Wetterlagen. Durch Erwärmen des Reflektors schmilzt der emp-

fangsbeeinträchtigende Schnee auf dem Reflektor, womit die volle Empfangsleistung wieder verfügbar ist. Durch ein Heizungsband, das bis zum LNB reicht, wird zudem verhindert, dass das LNB vereist oder durch Schneeablagerungen im Empfang beeinträchtigt wird.

Im Lieferumfang enthalten sind:  
Satellitenantennen-Reflektor inklusive Antennenheizung; Steckverbinder für den Stromanschluss; Installations- und Gebrauchsanleitung

# 2.

## Sicherheitshinweise



Bevor Sie mit der Installation fortfahren, sollten Sie die folgenden Hinweise sorgfältig lesen, um eine ordnungsgemäße Verwendung der DRH 850 zu gewährleisten. Die Sicherheitshinweise sollten zur zukünftigen Verwendung an einem sicheren Ort aufbewahrt werden. Wenden Sie sich im Zweifelsfall an den Händler oder an uns.

**Die Antenneneinheit muss nach EN 60728-11 (VDE 0855-1) geerdet werden und die Koaxialverkabelung in den Potentialausgleich des Gebäudes mit einbezogen werden.**

### Stromversorgung

- ▶ Die Installation des beheizbaren Satellitenantennen-Reflektors muss von einer spezialisierten und zertifizierten Elektrofachkraft ausgeführt werden, die nach den Bestimmungen des Landes, in dem die Installation durchgeführt wird, arbeitet.
- ▶ Die beheizbare Satellitenantenne darf nur mit einer Spannung von 230 V / 50 Hz betrieben werden.
- ▶ Die DRH 850 darf nur über den mitgelieferten Stecker mit Strom versorgt werden.
- ▶ Der Stecker muss für die Verwendung im Außenbereich in einem wasserdichten CE-zertifizierten Anschlusskasten mit Schutzarten IP6X, IPX6, IPX8 untergebracht werden.

**Die Garantie erlischt, wenn der Stecker der beheizbaren Satellitenantenne im Falle einer Beschädigung der Heizmatte oder des Systems nicht in einem geeigneten wasserdichten Kasten untergebracht war.**

- ▶ Trennen Sie die DRH 850 während der Installation vom Stromnetz.
- ▶ Vor der elektrischen Zuleitung zur beheizbaren Satellitenantenne muss ein Differenzialschalter installiert werden.
- ▶ Zwischen der DRH 850 und dem Stromnetz muss zwingend eine elektrische Schutzvorrichtung gegen

elektrische Überlastung installiert werden. Es dürfen nur elektrische Kabel verwendet werden, die für das heimische Stromnetz vorgesehen sind.

- ▶ **Trennen Sie die beheizbare Satellitenantenne vom Stromnetz, wenn keine Frostgefahr besteht.**

### Umgang mit der Heizmatte auf der Rückseite des Reflektors

- ▶ Die Heizmatte nicht durchstechen oder beschädigen. Änderungen an der Heizmatte führen zum Erlöschen der Garantie.
- ▶ Das Innere der Heizmatte kann elektrische Spannungen enthalten, die den Benutzer schädigen können.
- ▶ Die Heizmatte und das Heizungsband dürfen vom Benutzer in keiner Weise repariert werden. Bei Bruch oder Beschädigung wenden Sie sich bitte an Ihren Fachhändler. Ein beschädigter Heizmatten-Stecker muss von einem Fachmann ausgetauscht werden.
- ▶ Verlegen Sie die Kabel nicht an Orten, an denen sie versehentlich gerissen oder auf irgendeine Weise beschädigt werden könnten. Wenn die Kabel oder die Heizmatte beschädigt sind, trennen Sie die beheizbare Satellitenantenne vom Stromnetz und wenden Sie sich an Ihren Fachhändler.

### Warnhinweise

- ▶ Die DRH 850 ist nicht für die Verwendung durch Personen (einschließlich Kinder) vorgesehen, deren psychische, sensorische oder mentale Fähigkeiten eingeschränkt sind oder die über mangelnde Erfahrung oder Kenntnisse verfügen, es sei denn, sie konnten durch die Vermittlung einer Person, die verantwortlich für deren Sicherheit und Überwachung ist, durch Anweisungen zur Verwendung des Gerätes profitieren.
- ▶ Plastikverpackungsbeutel können gefährlich sein. Bewahren Sie diese außerhalb der Reichweite von Kindern auf, um Erstickungsgefahr zu vermeiden.

### 3.

## Entsorgung

Nach den einschlägigen EU-Richtlinien darf dieses Gerät nicht zusammen mit den kommunalen Abfällen entsorgt werden.



Wer dieses Produkt in der Umwelt oder zusammen mit Hausmüll entsorgt, kann nach geltendem Recht bestraft werden.

- ▶ Wird das Produkt nicht mehr verwendet, muss es an einer der autorisierten Sammelstellen abgegeben werden:
  - Sammelstelle zur Entsorgung von Elektro- und Elektronik-Altgeräten
  - Von den Gemeindeverwaltungen eingerichtete getrennte Sammelstelle
  - Im Zusammenhang mit dem Kauf eines gleichwertigen Produkts bei Einzelhändlern von Elektro- oder Elektronikgeräten

- ▶ Durch eine ordnungsgemäße Entsorgung des Produkts werden mögliche negative Auswirkungen auf die Umwelt und die menschliche Gesundheit vermieden. Außerdem können die darin enthaltenen Komponenten / Materialien leichter recycelt und somit Energie und Ressourcen gespart werden.

Unsere Produkte und Verpackungen unterliegen den Regelungen des Elektro- und Verpackungsgesetzes. Als umweltbewusster Hersteller ist die Fuba Vertriebs-GmbH bei den entsprechenden Stellen registriert.

Verpackungsregister LUCID:  
ZSVE-Reg.-Nr. DE 3019 2553 4276 8

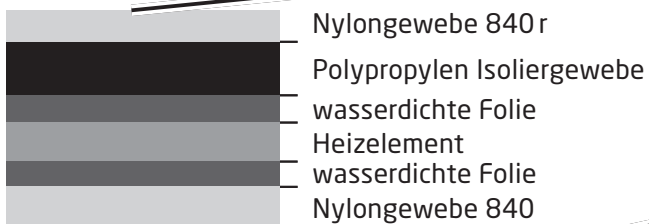
Elektro-Altgeräteregister:  
WEEE-Reg.-Nr. DE 607 937 86

### 4.

## Produktdarstellung

In der Abbildung wird der Verlauf des Kohlenstoffleiters (Heizelement) sowie der Aufbau der Heizmatte dargestellt.

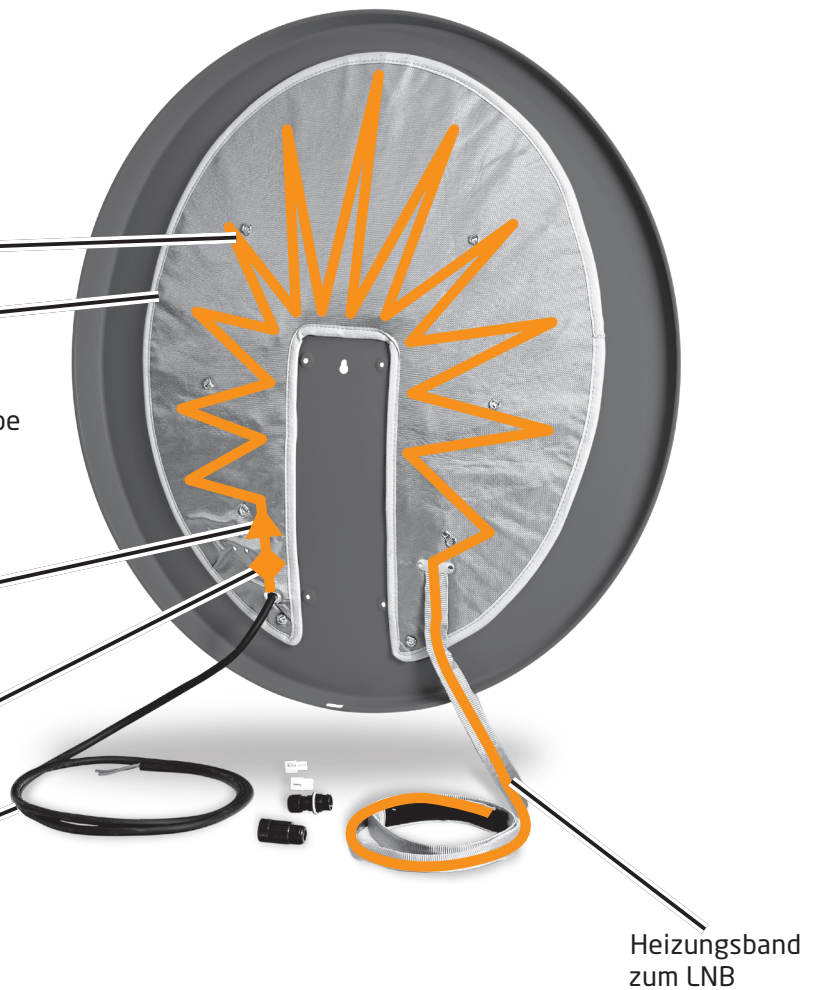
12 K Kohlenstoffleiter  
6,50 laufende Meter



Thermoelement,  
offen, 2-7 °C

Sicherheits-Thermoelement,  
geschlossen,  
maximale Temperatur 50 °C,  
Reaktivierung ± 10 °C

Stromnetz-Kabel



## 5.

### Montage

Entfernen Sie den Reflektor der bestehenden Satellitenantenne DAA 850, indem Sie zuerst die zentrale Zentrierschraube leicht lockern und dann die vier großen Reflektorschrauben komplett entfernen. Der Reflektor lässt sich jetzt vom Rückenteil abnehmen.

Hängen Sie nun den beheizbaren Antennenreflektor vorsichtig an der Zentrierschraub ein. Schrauben Sie anschließend die vier Reflektorschrauben locker in die Gewinde des Rückenteils.

**Achten Sie darauf, dass die Heizmatte der DRH 850 beim Verschrauben mit dem Rückenteil nicht gequetscht wird!**

Ziehen Sie nun die Reflektorschrauben fest an.

Führen Sie das Heizband vom unteren Rand des Reflektors nach vorne zum LNB. Wickeln Sie dabei das Heizband mehrmals um den Tragarm und befestigen Sie das Heizband mit dem dafür vorgesehenen Klettband am LNB. Achten Sie darauf, dass das Heizband nicht die LNB-Kappe verdeckt, da sonst der Empfang beeinträchtigt wird. Fixieren Sie das Heizband locker mit Kabelbindern am Tragarm.

Verwenden Sie keine spitzen Werkzeuge bei der Montage und achten Sie darauf, dass die mit dem Reflektor verklebte Heizmatte während der Montage nicht beschädigt wird!

## 6.

### Elektrischer Anschluss

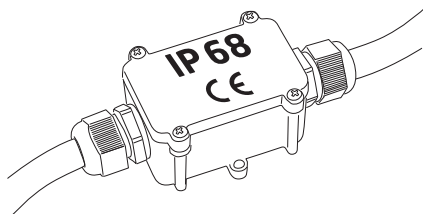
Die DRH 850 wird mit einem abgehenden bipolaren Anschlusskabel und einem speziellen Stecker geliefert.

**Die Antenneneinheit muss nach EN 60728-11 (VDE 0855-1) geerdet werden und die Koaxialverkabelung in den Potentialausgleich des Gebäudes mit einbezogen werden.**

Die elektrische Installation der DRH 850 muss von einem zertifizierten Elektriker ausgeführt werden. Das Produkt darf nur mit einer Spannung von 230 V/50 Hz betrieben werden.

Die beheizbare Satellitenantenne darf nur über den Stecker mit Strom versorgt werden.

Der Stecker muss in einem CE-zertifizierten wasserdichten Anschlusskasten für den Außengebrauch mit den Schutzarten IP6X, IPX6, IPX8 (nicht im Lieferumfang enthalten) untergebracht werden. Wenn der Stecker der DRH 850 sich nicht in einem geeigneten wasserdichten Anschlusskasten befindet, besteht die Gefahr, dass die Heizmatte beschädigt und die Sicherheit der Benutzer gefährdet wird. Damit verfällt die Garantie.



**Zwischen der beheizbaren Satellitenantenne und dem Stromnetz muss ein Differentialschalter sowie eine elektrische Schutzvorrichtung gegen elektrische Überlastung durch eine Elektrofachkraft installiert werden.**

**Die elektrischen Kabel müssen über ihre gesamte Länge in einem Kabelkanal verlegt werden.**

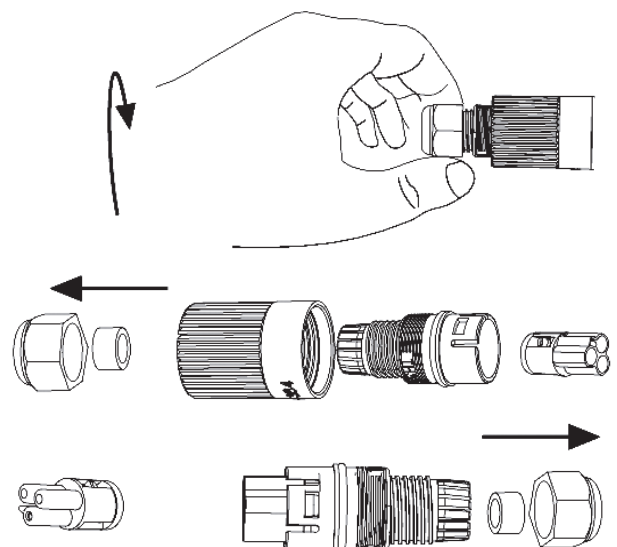
#### Warnhinweis

**Berühren Sie die Kabelenden nicht, bevor Sie die elektrische Hausanlage vollständig ausgeschaltet haben. Es besteht Lebensgefahr durch Stromschlag.**

Das folgende Bild zeigt die Komponenten des mit der DRH 850 gelieferten Steckverbinders.



Um das Kabel der Heizmatte am Stecker zu montieren, zerlegen Sie den Stecker, indem Sie die beiden Überwurfmuttern abschrauben. Die grüne Rastnase des Steckers ist möglicherweise verankert. Drücken Sie mit einem Schraubendreher vorsichtig auf die Rastnase, um diese zu lösen.

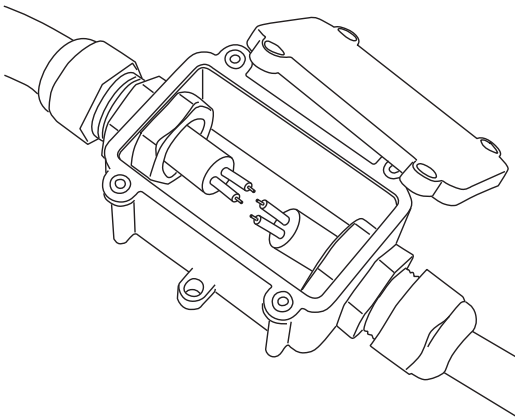




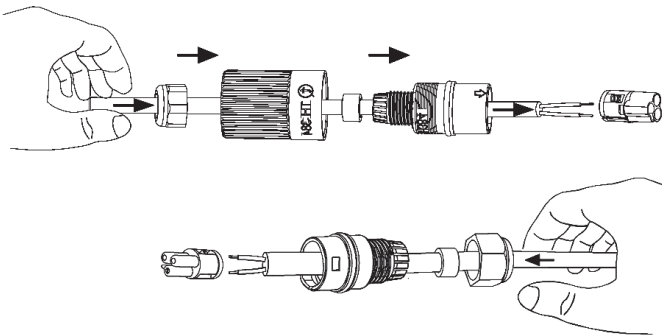
Ziehen Sie die beiden vormontierten grünen Dichtgummis auseinander, damit das Anschlusskabel durchgeführt werden kann.



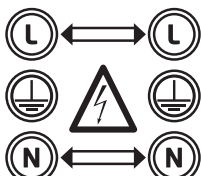
Führen Sie die Kabelenden der Heizmatte und der elektrischen Zuleitung in die Löcher des wasserdichten Anschlusskastens ein.



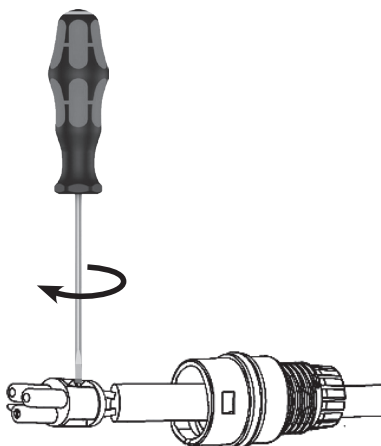
Dann schieben Sie die Einzelteile der Steckverbindung auf die Kabelenden wie in der Abbildung gezeigt.



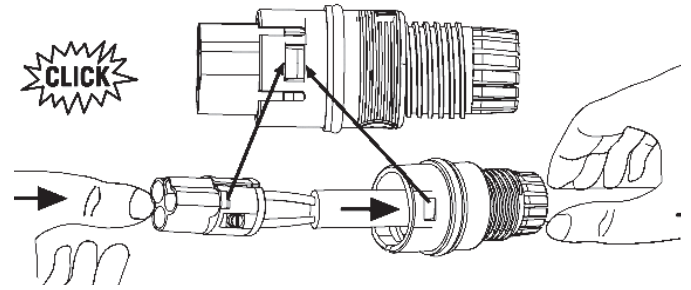
Die mit dem Erdungssymbol gekennzeichnete Klemme darf nicht verwendet werden.



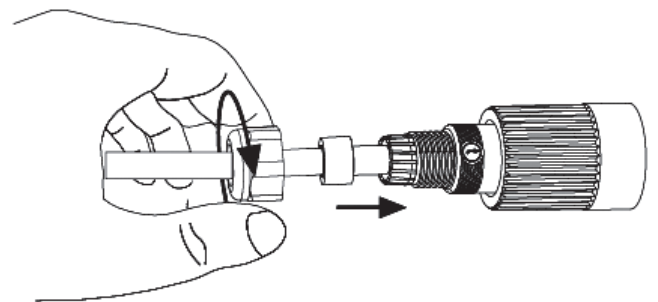
Verschrauben Sie die Anschlussenden der Kabel mit dem Stecker wie unten abgebildet.



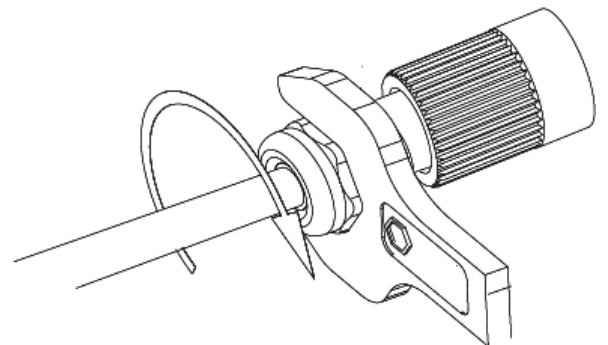
Führen Sie den grünen Stecker mit dem verschraubten Kabel in das Steckergehäuse. Achten Sie darauf, dass die Rastnase hörbar einrastet.



Verschrauben Sie nun die Überwurfmutter mit dem Steckergehäuse. Achten Sie darauf, dass die Dichtung während des Verschraubens am Steckergehäuse anliegt.



Ziehen Sie die Überwurfmutter mit einem entsprechenden Gabelschlüssel vorsichtig fest.



Die Stecker sind nun richtig angeschlossen.

Verbinden Sie die beiden Stecker und legen Sie die Steckerverbindung in den Anschlusskasten. Schließen Sie den Deckel des Anschlusskastens.

Die beheizbare Satellitenantenne ist nun betriebsfertig.



# EU KONFORMITÄTSERKLÄRUNG

Declaration of Conformity EU

- 1. Hersteller /Manufacturer:** **TELE System Digital Srl**  
Via dell'artigianato 35  
Bressanvido (VI)
- 2. Produkt /Product:** **AHZ800**
- 3. Produkttyp /Product Type:** **Thermocover**
- 4. Typnummer /Type number:** **20090009**

**Das Produkt entspricht den grundlegenden Anforderungen und Bestimmungen der folgenden Normen und Methoden: /**

The product complies with the essential requirements and provisions of following standards and methods:

**EMV-Richtlinie 2014/30/UE (Elektromagnetische Verträglichkeit)**

|                            |                                |
|----------------------------|--------------------------------|
| EN 55014-1:2017            | CISPR 14-1:2016                |
| EN 55014-2:2015            | IEC 61000-3-2:2018             |
| EN IEC 61000-3-2: 2019     | IEC 61000-3-3:2013 + AMD1:2017 |
| EN 61000-3-3: 2013+A1:2019 | CISPR 14-2:2015                |

**LVD 2014/35/UE (Niederspannungsrichtlinie)**

EN 62233:2008 + AC:2008  
EN 60035-1:2012+AC:2014+A11:2014+A13:2017+A1:2019+A2:2019+A14:2019  
EN 60529:1991+A1:2000+A2:2013+AC:2016

**Beschränkung der Verwendung bestimmter gefährlicher Stoffe RoHS II-Richtlinie 2011/65/EU und nachfolgende delegierte Richtlinie (EU) 2015/863 und Änderungsrichtlinie (EU) 2017/2102**

Für die Erstellung der Konformitätserklärung gemäß der Verordnung (EU) Nr. 801/2013 der Kommission ist allein der unter 1. genannte Hersteller verantwortlich. / For the purpose of drawing up the declaration of conformity in accordance with Commission Regulation (EU) No. 801/2013, the manufacturer mentioned under 1 is responsible.

**Unterzeichnet für und im Namen des Herstellers von / Signed for and in name of the manufacturer by:**

Flavio De Poli (CEO)

Bressanvido, 20.05.2020

**TELE SYSTEM DIGITAL S.R.L.**

Società Unipersonale  
Via dell'Artigianato, 35

36050/Bressanvido (VI) ITALIA

C.F. 90007180269 P.IVA 03775980240

Tel + 39 0444 460800 Fax +39 0444 460810

## 7.

### Technische Daten

| Typ                                    | DRH 850 A        | DRH 850 R     | DRH 850 G     | DRH 850 W     | DRH 850 B     |
|--|------------------|---------------|---------------|---------------|---------------|
| Art.Nr.:                               | 20090020         | 20090022      | 20090021      | 20090023      | 2090024       |
| EAN:                                   | 4050414003254    | 4050414003278 | 4050414003261 | 4050414003285 | 4050414003292 |
| Reflektorfarbe:                        | anthrazit        | ziegelrot     | grau          | weiß          | braun         |
| Stromversorgung                        | 230 V AC / 50 Hz |               |               |               |               |
| Leistung                               | 90 W             |               |               |               |               |
| Maximal Strom                          | 0,4 A            |               |               |               |               |
| Elektrischer Widerstand                | 720 Ohm          |               |               |               |               |
| Schutz gegen Fremdkörper und Berührung | IP6X             |               |               |               |               |
| Schutz gegen Wasser                    | IPX5 / IPX7      |               |               |               |               |
| Einschalttemperatur                    | 2 °C             |               |               |               |               |
| Ausschalttemperatur                    | 7 °C             |               |               |               |               |
| Reflektorgröße                         | Ø 85 cm          |               |               |               |               |

#### Fuba Vertriebs-GmbH

Höltenweg 101

48155 Münster

Telefon: 02 51 609 40 900

Telefax: 02 51 609 40 990

info@fuba.de

www.fuba.de

