

fuba

Qualität mit Signalwirkung

Satelliten-
empfang



DEK 584

Einkabel-LNB

Installationsanleitung

HINWEIS

Lesen Sie die Sicherheits- und Montagehinweise sorgfältig durch, bevor Sie das Gerät anschließen oder einstellen. Eine gegebenenfalls aktualisierte PDF-Version dieser Anleitung steht Ihnen auf der Fuba-Internetseite www.fuba.de zum Download zur Verfügung.

Bei Sach- oder Personenschäden, die durch Nichtbeachtung dieser Gebrauchsanleitung bzw. durch unsachgemäße Handhabung verursacht werden, erlischt die Gewährleistung/Garantie und übernehmen wir auch für Folgeschäden keine Haftung.

1.

ProduktHinweis

Sie haben ein Gerät der Marke Fuba gekauft. Seit über 60 Jahren stehen wir für innovative Technik und höchste Fertigungsqualität in der Empfangs- und Netzwerktechnik.

Am Einkabel-Ausgang des DEK 584 stehen acht Benutzerfrequenzen zur Verfügung. Dadurch wird bis zu acht Empfangsgeräten an einer Ableitung der Zugriff auf das komplette Programmangebot des Satelliten ermöglicht.

An die vier Standard-Satelliten-Ausgänge kann jeweils ein Empfangsgerät angeschlossen werden.

Wollen Sie mehr als vier Empfangsgeräte anschließen, können Sie einen Multischalter, der für ein Quattro-Switch-LNB geeignet ist (z. B. Fuba FMG 508), an die Standard-Satelliten-Ausgänge anschließen und so fast beliebig viele Teilnehmeranschlüsse versorgen.

2.

Sicherheitshinweise



- Die Antenneneinheit muss nach EN 60728-11(VDE 0855-1) geerdet werden und die Koaxialverkabelung in den Potentialausgleich des Gebäudes mit einbezogen werden.
- Bei Sach- oder Personenschäden, die durch Nichtbeachtung dieser Installationsanleitung bzw. durch unsachgemäße Handhabung verursacht werden, erlischt die Gewährleistung/ Garantie und übernehmen wir auch für Folgeschäden keine Haftung.
- Aus Sicherheits- und Zulassungsgründen (CE) ist das eigenmächtige Umbauen und/oder Verändern des Produktes nicht gestattet.
- Die Montage, Installation und der Service sind ausschließlich von sachverständigen Personen (gemäß EN 60728-11 und EN 60065) oder von Personen, die durch Sachverständige unterwiesen worden sind, durchzuführen.
- Arbeiten Sie niemals am LNB, Multischalter, Fernseher oder anderen angeschlossenen Geräten während eines Gewitters. Ein Blitzschlag in der Antenne kann zu gefährlichen Hochspannungen führen.

3.

CE-Erklärung

Hiermit erklärt die Fuba Vertriebs-GmbH, dass das Einkabel-LNB DEK 584 den Richtlinien 2014/53/ EU entspricht. Der vollständige Text der CE-Konformitäts-

erklärung ist unter folgender Internetadresse im Downloadbereich verfügbar:
www.fuba.de/fuba-dek-584-einkabel-lnb.html

4.

Entsorgung

Nach den einschlägigen EU-Richtlinien darf dieses Gerät nicht zusammen mit den kommunalen Abfällen entsorgt werden. Verwenden Sie die lokale Abfallsammlung und Recycling-Systeme.



Unsere Produkte und Verpackungen unterliegen den Regelungen des Elektro- und Verpackungsgesetzes.

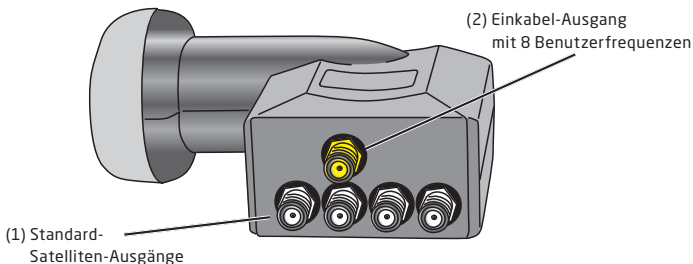
Als umweltbewusster Hersteller ist die Fuba Vertriebs-GmbH bei den entsprechenden Stellen registriert.

Verpackungsregister LUCID:
ZSVE-Reg.-Nr. DE 3019 2553 4276 8

Elektro-Altgeräteregister:
WEEE-Reg.-Nr. DE 607 937 86

5.

Anschlüsse



6.

Inbetriebnahme

Um einen einwandfreien Empfang zu gewährleisten, muss die Satellitenantenne an einem festen und senkrecht stehenden Mast oder an einer sicher befestigten Wandhalterung angebracht werden.

Montieren Sie das LNB und messen Sie die Satellitenantenne exakt auf den gewünschten Satelliten ein. Hierzu schließen Sie das Kabel des Messgerätes an einem der Standard-Satelliten-Ausgänge (1) an.

Nach erfolgreichem Einmessen der Antenne verbinden Sie die Standard-Satelliten-Ausgänge (1) des DEK 584 über Koaxialkabel direkt mit den Endgeräten.

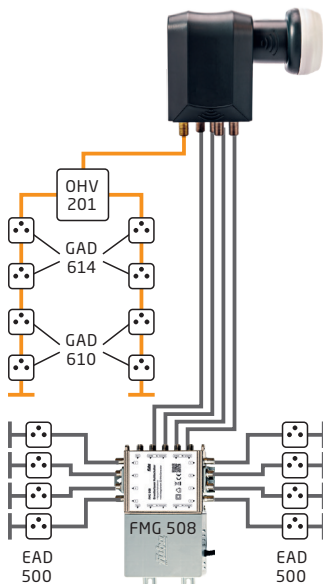
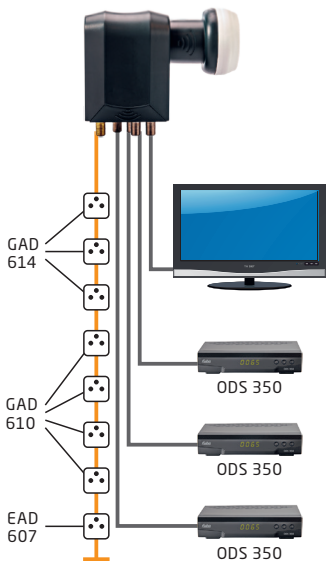
Die Spannungsversorgung des LNBs übernehmen die angeschlossenen Geräte.

Am Einkabel-Ausgang (2) des DEK 584 stehen acht Benutzerfrequenzen (UB) zur Verfügung (nach EN 50494/EN 50607).

UB1:	975 MHz	UB5:	1175 MHz
UB2:	1025 MHz	UB6:	1225 MHz
UB3:	1075 MHz	UB7:	1275 MHz
UB4:	1125 MHz	UB8:	1325 MHz

Schließen Sie das Koaxialkabel am Einkabel-Ausgang (2) an. Die nachfolgende Koaxialkabel-Verteilung muss gleichspannungstauglich sein.

Beispielhafte Möglichkeiten der Satellitensignal-Verteilung.



Um Störungen der Teilnehmer untereinander auszuschließen, empfehlen wir Ihnen die Verwendung der Einkabel-Anschlussdosen Fuba GAD 610, GAD 614, GAD 618 und EAD 607.

Beachten Sie bitte die Bedienungsanleitung Ihres angeschlossenen Empfangsgerätes zur Programmierung der Empfangsparameter im Einkabelmodus.

6.1. Erweiterung mit einem Multischalter

Verbinden Sie die Standard-Satelliten-Ausgänge (1) des DEK 584 mit einem passenden Multischalter, z. B. Fuba FMG 508. Nun können bis zu acht Teilnehmeranschlüsse versorgt werden. Bei Verwendung des erweiterbaren Multischalter FMG 508 in Verbindung mit den Multischalter-Erweiterungen FME 504 und FME 508 können Sie bis zu 48 Teilnehmeranschlüsse versorgen.

Technische Daten

Typ:	DEK 584
Art.-Nr.:	29103040
Ausgänge:	4 Standard Satellit, schaltbar; 1 Einkabel (SCR)
Eingangsfrequenzbereich:	10,70...12,75 GHz
Ausgangsfrequenzbereich unteres Band:	950...1950 MHz
Ausgangsfrequenzbereich oberes Band:	1100...2150 MHz
Kreuzpolarisationsentkopplung:	22 dB
Rauschmaß:	0,6 dB
Umwandlungsverstärkung:	55 dB
Ausgangspegel Standard Satellit:	85 dB μ V
Ausgangspegel Einkabel:	90 dB μ V
Userbänder:	8
Ausgangsfrequenz 1:	975 MHz, EN 50494 / EN 50607
Ausgangsfrequenz 2:	1025 MHz, EN 50494 / EN 50607
Ausgangsfrequenz 3:	1075 MHz, EN 50494 / EN 50607
Ausgangsfrequenz 4:	1125 MHz, EN 50494 / EN 50607
Ausgangsfrequenz 5:	1175 MHz, EN 50494 / EN 50607
Ausgangsfrequenz 6:	1225 MHz, EN 50494 / EN 50607
Ausgangsfrequenz 7:	1275 MHz, EN 50494 / EN 50607
Ausgangsfrequenz 8:	1325 MHz, EN 50494 / EN 50607
Steuerung:	DiSEqC, EN 50494 / EN 50607
Spannungsversorgung:	11,5...19,0V
Stromverbrauch:	typ. 180 mA
Betriebstemperatur:	-30...+70°C

Fuba Vertriebs-GmbH

Höltenweg 101
48155 Münster

Telefon: 02 51 609 40900
Telefax: 02 51 609 40990

info@fuba.de
www.fuba.de

