

fuba

Qualität mit Signalwirkung

Satelliten-
empfang



DAH 850

Beheizbare Satellitenantenne

Installations- und Gebrauchsanleitung

HINWEIS

Lesen Sie die Sicherheits- und Montagehinweise sorgfältig durch, bevor Sie das Gerät anschließen oder einstellen. Eine gegebenenfalls aktualisierte PDF-Version dieser Anleitung steht Ihnen auf der Fuba-Internetseite www.fuba.de zum Download zur Verfügung.

Bei Sach- oder Personenschäden, die durch Nichtbeachtung dieser Installations- und Gebrauchsanleitung bzw. durch unsachgemäße Handhabung verursacht werden, erlischt die Gewährleistung/Garantie und übernehmen wir auch für Folgeschäden keine Haftung.

Technische Änderungen behalten wir uns vor.

1.

Produktinweis

Sie haben ein Produkt der Marke Fuba gekauft. Seit über 60 Jahren stehen wir für innovative Technik und höchste Fertigungsqualität in der Empfangs- und Netzwerktechnik.

Die beheizbare Satellitenantenne Fuba DAH 850 ermöglicht eine ständige Empfangsbereitschaft auch bei ungünstigen Schnee-Wetterlagen. Durch erwärmen des Reflektors schmilzt der empfangsbeeinträchtigende Schnee im Reflektor und die Antenne wird wieder

schneefrei, womit die volle Empfangsleistung wieder verfügbar ist. Durch ein Heizungsband das bis zum LNB reicht wird zudem verhindert, dass das LNB vereist oder durch Schneeablagerungen im Empfang beeinträchtigt wird.

Im Lieferumfang enthalten sind:
Hochleistungs-Satellitenantenne DAA 850 mit Antennenheizung auf dem Antennenrücken;
Installations- und Gebrauchsanleitung

2.

Sicherheitsvorschriften



Bevor Sie mit der Installation fortfahren, sollten Sie die folgenden Hinweise sorgfältig lesen, um eine ordnungsgemäße Verwendung der DAH 850 zu gewährleisten. Die Sicherheitshinweise sollten zur zukünftigen Verwendung an einem sicheren Ort aufbewahrt werden. Wenden Sie sich im Zweifelsfall an den Händler oder an uns.

Stromversorgung

- ▶ Die Installation der beheizbaren Satellitenantenne muss von einer spezialisierten und zertifizierten Elektrofachkraft ausgeführt werden, die nach den Bestimmungen des Landes, in dem die Installation durchgeführt wird, arbeitet.
- ▶ Die beheizbare Satellitenantenne darf nur mit einer Spannung von 230V/50 Hz betrieben werden.
- ▶ Die DAH 850 darf nur über den mitgelieferten Stecker mit Strom versorgt werden.
- ▶ Der Stecker muss für die Verwendung im Außenbereich in einem wasserdichten CE-zertifizierten Anschlusskasten mit Schutzarten IP6X, IPX6, IPX8 untergebracht werden.
Die Garantie erlischt, wenn der Stecker der beheizbaren Satellitenantenne im Falle einer Beschädigung der Heizmatte oder des Systems nicht in einem geeigneten wasserdichten Kästchen untergebracht war.
- ▶ Trennen Sie die DAH 850 während der Installation vom Stromnetz.
- ▶ Vor der elektrischen Zuleitung zur beheizbaren Satellitenantenne muss ein Differenzialschalter installiert werden.
- ▶ Zwischen der DAH 850 und dem Stromnetz muss zwingend eine elektrische Schutzvorrichtung gegen elektrische Überlastung installiert werden. Es dürfen nur elektrische Kabel verwendet werden, die für das heimische Stromnetz vorgesehen sind.

- ▶ **Trennen Sie die beheizbare Satellitenantenne vom Stromnetz, wenn keine Frostgefahr besteht.**

Umgang mit der Heizmatte auf der Rückseite des Reflektors

- ▶ Die Heizmatte nicht durchstechen oder beschädigen. Änderungen an der Heizmatte führen zum Erlöschen der Garantie.
- ▶ Das Innere der Heizmatte kann elektrische Spannungen enthalten, die den Benutzer schädigen können.
- ▶ Die Heizmatte und das Heizungsband dürfen vom Benutzer in keiner Weise repariert werden. Bei Bruch oder Beschädigung wenden Sie sich bitte an Ihren Fachhändler. Ein beschädigter Heizmatten-Stecker muss von einem Fachmann ausgetauscht werden.
- ▶ Verlegen Sie die Kabel nicht an Orten, an denen sie versehentlich gerissen oder auf irgendeine Weise beschädigt werden könnten. Wenn die Kabel oder die Heizmatte beschädigt sind, trennen Sie die beheizbare Satellitenantenne vom Stromnetz und wenden Sie sich an Ihren Fachhändler.

Warnhinweise

- ▶ Die DAH 850 ist nicht für die Verwendung durch Personen (einschließlich Kinder) vorgesehen, deren psychische, sensorische oder mentale Fähigkeiten eingeschränkt sind oder die über mangelnde Erfahrung oder Kenntnisse verfügen, es sei denn, sie konnten durch die Vermittlung einer Person, die verantwortlich für deren Sicherheit und Überwachung ist, durch Anweisungen zur Verwendung des Gerätes profitieren.
- ▶ Kinder müssen beaufsichtigt werden, damit sie nicht mit der Heizmatte spielen.
- ▶ Plastikverpackungsbeutel können gefährlich sein. Bewahren Sie diese außerhalb der Reichweite von Kindern auf, um Erstickungsgefahr zu vermeiden.

3.

Entsorgung

Nach den einschlägigen EU-Richtlinien darf dieses Gerät nicht zusammen mit den kommunalen Abfällen entsorgt werden.



Wer dieses Produkt in der Umwelt oder zusammen mit Hausmüll entsorgt, kann nach geltendem Recht bestraft werden.

- ▶ Wird das Produkt nicht mehr verwendet, muss es an einer der autorisierten Sammelstellen abgegeben werden:
 - Sammelstelle zur Entsorgung von Elektro- und Elektronik-Altgeräten
 - Von den Gemeindeverwaltungen eingerichtete getrennte Sammelstelle
 - Im Zusammenhang mit dem Kauf eines gleichwertigen Produkts bei Einzelhändlern von Elektro- oder Elektronikgeräten

- ▶ Durch eine ordnungsgemäße Entsorgung des Produkts werden mögliche negative Auswirkungen auf die Umwelt und die menschliche Gesundheit vermieden. Außerdem können die darin enthaltenen Komponenten / Materialien leichter recycelt und somit Energie und Ressourcen gespart werden.

Unsere Produkte und Verpackungen unterliegen den Regelungen des Elektro- und Verpackungsgesetzes. Als umweltbewusster Hersteller ist die Fuba Vertriebs-GmbH bei den entsprechenden Stellen registriert.

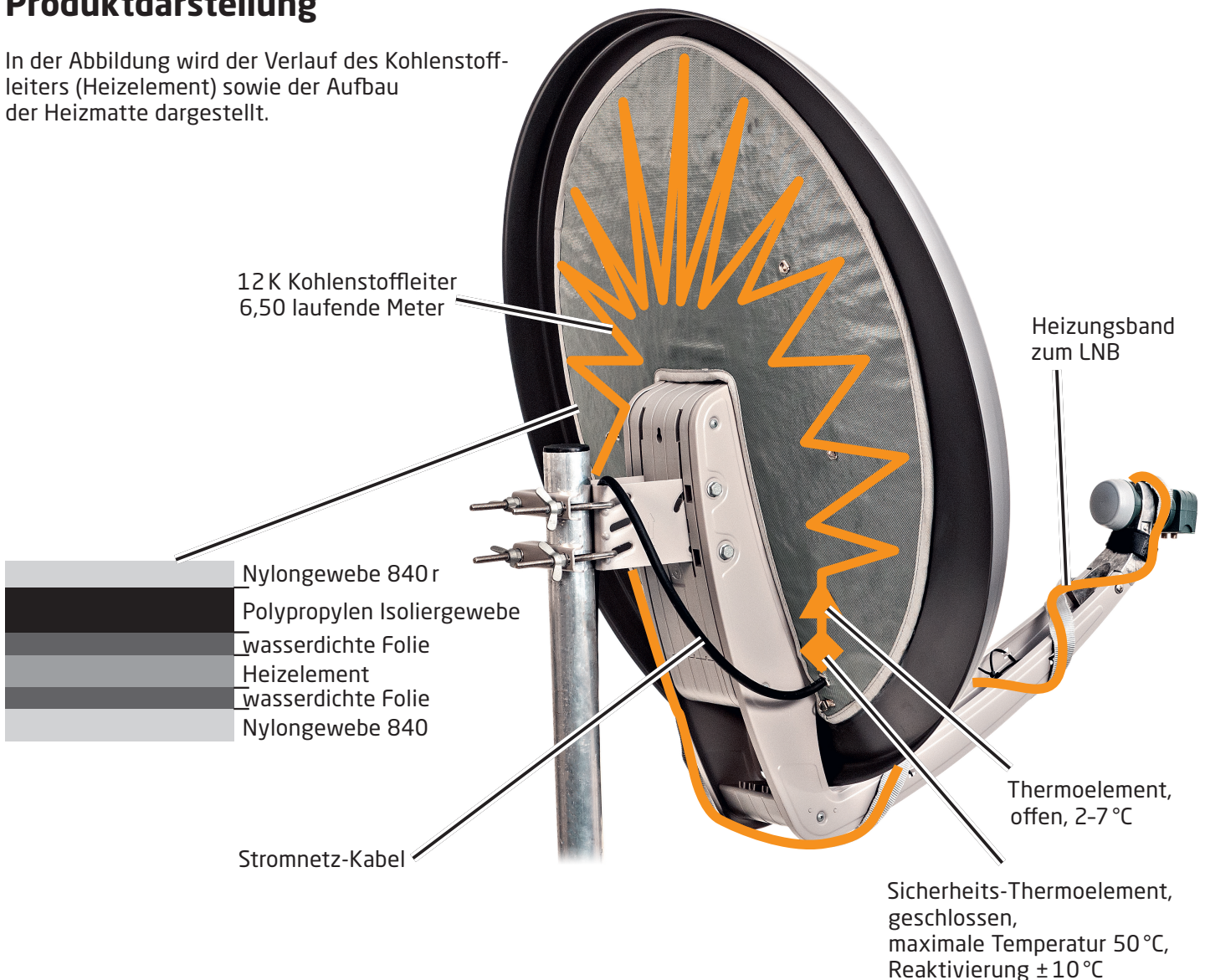
Verpackungsregister LUCID:
ZSVE-Reg.-Nr. DE 3019 2553 4276 8

Elektro-Altgeräteregister:
WEEE-Reg.-Nr. DE 607 937 86

4.

Produktdarstellung

In der Abbildung wird der Verlauf des Kohlenstoffleiters (Heizelement) sowie der Aufbau der Heizmatte dargestellt.



5.

Montage

Befestigen Sie das Rückenteil an einem dafür geeigneten Antennenmast. Verschrauben Sie den Reflektor mit der aufgeklebten Heizmatte am Rückenteil.

Achten Sie darauf, dass die Heizmatte der DAH 850 beim Verschrauben mit dem Rückenteil nicht gequetscht wird!

Führen Sie das Heizband vom unteren Rand des Reflektors nach vorne zum LNB. Wickeln Sie dabei das Heizband mehrmals um den Tragarm und befestigen

Sie das Heizband mit dem dafür vorgesehenen Klettband am LNB. Achten Sie darauf, dass das Heizband nicht die LNB-Kappe verdeckt, da sonst der Empfang beeinträchtigt wird. Fixieren Sie das Heizband locker mit Kabelbindern am Tragarm.

Verwenden Sie keine spitzen Werkzeuge bei der Montage und achten Sie darauf, dass die mit dem Reflektor verklebte Heizmatte während der Montage nicht beschädigt wird!

6.

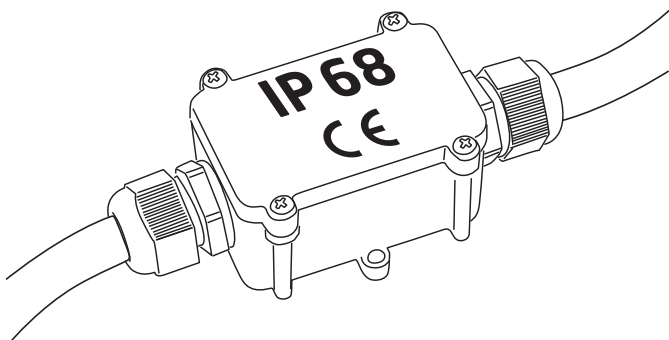
Elektrischer Anschluss

Die DAH 850 wird mit einem abgehenden bipolaren Anschlusskabel und einem speziellen Stecker geliefert.

Die elektrische Installation der DAH 850 muss von einem zertifizierten Elektriker ausgeführt werden. Das Produkt darf nur mit einer Spannung von 230 V / 50 Hz betrieben werden.

Die beheizbare Satellitenantenne darf nur über den Stecker mit Strom versorgt werden.

Der Stecker muss in einem CE-zertifizierten wasserdichten Anschlusskasten für den Außengebrauch mit den Schutzarten IP6X, IPX6, IPX8 (nicht im Lieferumfang enthalten) untergebracht werden. Wenn der Stecker der DAH 850 sich nicht in einem geeigneten wasserdichten Anschlusskasten befindet, besteht die Gefahr, dass die Heizmatte beschädigt und die Sicherheit der Benutzer gefährdet wird. Damit verfällt die Garantie.



Zwischen der beheizbaren Satellitenantenne und dem Stromnetz muss ein Differentialschalter sowie eine elektrische Schutzvorrichtung gegen elektrische Überlastung durch eine Elektrofachkraft installiert werden.

Die elektrischen Kabel müssen über ihre gesamte Länge in einem Kabelkanal verlegt werden.

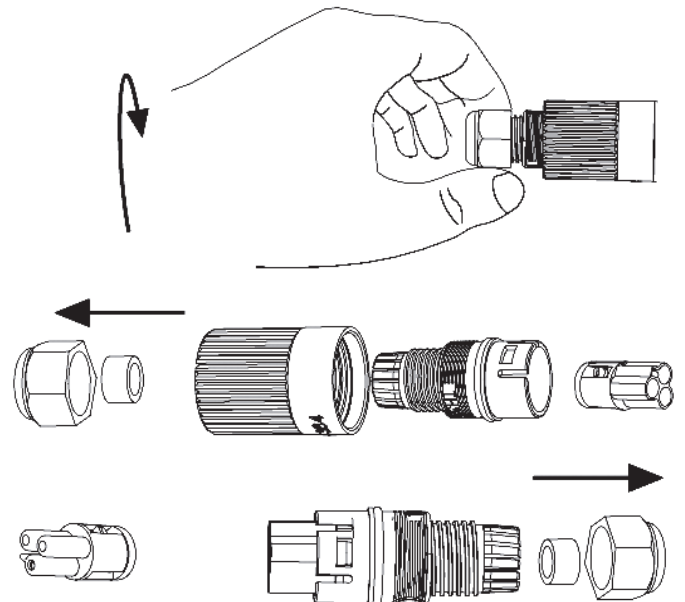
Warnhinweis

Berühren Sie die Kabelenden nicht, bevor Sie die elektrische Hausanlage vollständig ausgeschaltet haben. Es besteht Lebensgefahr durch Stromschlag.

Das folgende Bild zeigt die Komponenten des mit der DAH 850 gelieferten Steckverbinders.



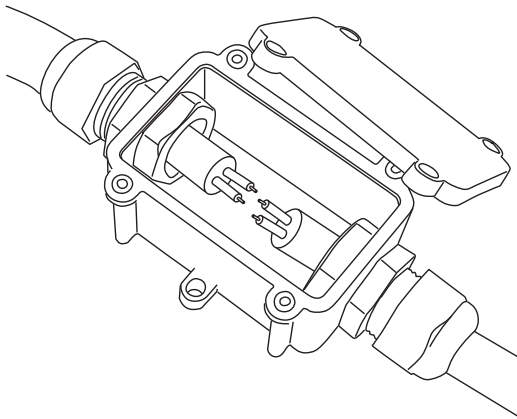
Um das Kabel der Heizmatte am Stecker zu montieren, zerlegen Sie den Stecker, indem Sie die beiden Überwurfmuttern abschrauben. Die grüne Rastnase des Steckers ist möglicherweise verankert. Drücken Sie mit einem Schraubendreher vorsichtig auf die Rastnase, um diese zu lösen.



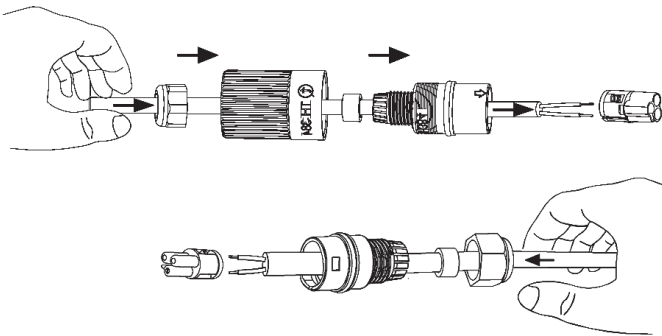
Ziehen Sie die beiden vormontierten grünen Dichtgummis auseinander, damit das Anschlusskabel durchgeführt werden kann.



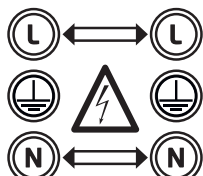
Führen Sie die Kabelenden der Heizmatte und der elektrischen Zuleitung in die Löcher des wasserdichten Anschlusskastens ein.



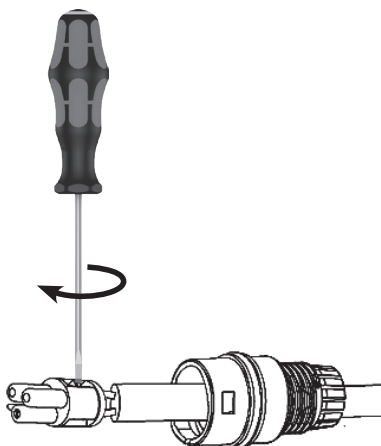
Dann schieben Sie die Einzelteile der Steckverbindung auf die Kabelenden wie in der Abbildung gezeigt.



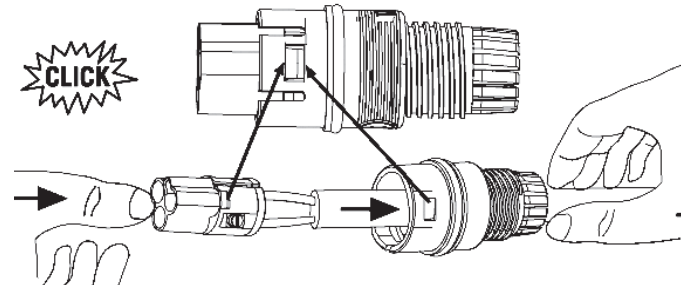
Die mit dem Erdungssymbol gekennzeichnete Klemme darf nicht verwendet werden.



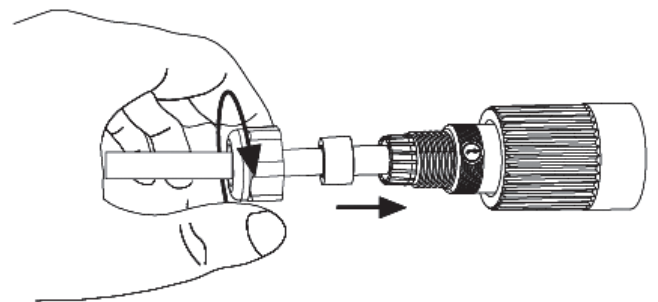
Verschrauben Sie die Anschlussenden der Kabel mit dem Stecker wie unten abgebildet.



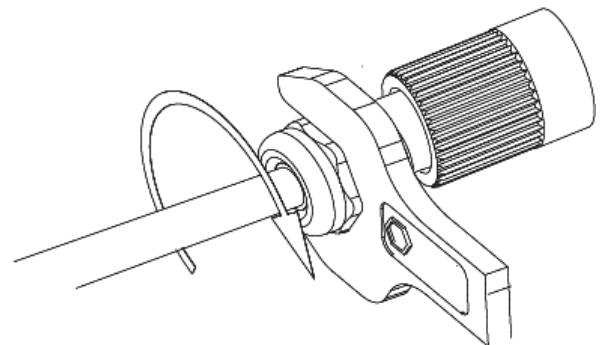
Führen Sie den grünen Stecker mit dem verschraubten Kabel in das Steckergehäuse. Achten Sie darauf, dass die Rastnase hörbar einrastet.



Verschrauben Sie nun die Überwurfmutter mit dem Steckergehäuse. Achten Sie darauf, dass die Dichtung während des Verschraubens am Steckergehäuse anliegt.



Ziehen Sie die Überwurfmutter mit einem entsprechenden Gabelschlüssel vorsichtig fest.



Die Stecker sind nun richtig angeschlossen.

Verbinden Sie die beiden Stecker und legen Sie die Steckerverbindung in den Anschlusskasten. Schließen Sie den Deckel des Anschlusskastens.

Die beheizbare Satellitenantenne ist nun betriebsfertig.



EU KONFORMITÄTSERKLÄRUNG

Declaration of Conformity EU

- 1. Hersteller /Manufacturer:** **TELE System Digital Srl**
Via dell'artigianato 35
Bressanvido (VI)
- 2. Produkt /Product:** **AHZ800**
- 3. Produkttyp /Product Type:** **Thermocover**
- 4. Typnummer /Type number:** **20090009**

Das Produkt entspricht den grundlegenden Anforderungen und Bestimmungen der folgenden Normen und Methoden: /

The product complies with the essential requirements and provisions of following standards and methods:

EMV-Richtlinie 2014/30/UE (Elektromagnetische Verträglichkeit)

EN 55014-1:2017	CISPR 14-1:2016
EN 55014-2:2015	IEC 61000-3-2:2018
EN IEC 61000-3-2: 2019	IEC 61000-3-3:2013 + AMD1:2017
EN 61000-3-3: 2013+A1:2019	CISPR 14-2:2015

LVD 2014/35/UE (Niederspannungsrichtlinie)

EN 62233:2008 + AC:2008
EN 60035-1:2012+AC:2014+A11:2014+A13:2017+A1:2019+A2:2019+A14:2019
EN 60529:1991+A1:2000+A2:2013+AC:2016

Beschränkung der Verwendung bestimmter gefährlicher Stoffe RoHS II-Richtlinie 2011/65/EU und nachfolgende delegierte Richtlinie (EU) 2015/863 und Änderungsrichtlinie (EU) 2017/2102

Für die Erstellung der Konformitätserklärung gemäß der Verordnung (EU) Nr. 801/2013 der Kommission ist allein der unter 1. genannte Hersteller verantwortlich. / For the purpose of drawing up the declaration of conformity in accordance with Commission Regulation (EU) No. 801/2013, the manufacturer mentioned under 1 is responsible.

Unterzeichnet für und im Namen des Herstellers von / Signed for and in name of the manufacturer by:

Flavio De Poli (CEO)

Bressanvido, 20.05.2020

TELE SYSTEM DIGITAL S.R.L.

Società Unipersonale
Via dell'Artigianato, 35

36050/Bressanvido (VI) ITALIA

C.F. 90007180269 P.IVA 03775980240

Tel + 39 0444 460800 Fax +39 0444 460810

7.

Technische Daten

Typ	DAH 850 A	DAH 850 R	DAH 850 G	DAH 850 W	DAH 850 B
Art.Nr.:	20090010	20090012	20090011	20090013	2090014
EAN:	4050414002943	4050414002967	4050414002950	4050414002974	4050414002981
Reflektorfarbe:	anthrazit	ziegelrot	grau	weiß	braun
Stromversorgung	230 V AC / 50 Hz				
Leistung	90 W				
Maximal Strom	0,4 A				
Elektrischer Widerstand	720 Ohm				
Schutz gegen Fremdkörper und Berührung	IP6X				
Schutz gegen Wasser	IPX5 / IPX7				
Einschalttemperatur	2 °C				
Ausschalttemperatur	7 °C				
Reflektorgroße	Ø 85 cm				
Antennentyp	DAA 850				

Fuba Vertriebs-GmbH

Höltenweg 101

48155 Münster

Telefon: 02 51 609 40 900

Telefax: 02 51 609 40 990

info@fuba.de

www.fuba.de

